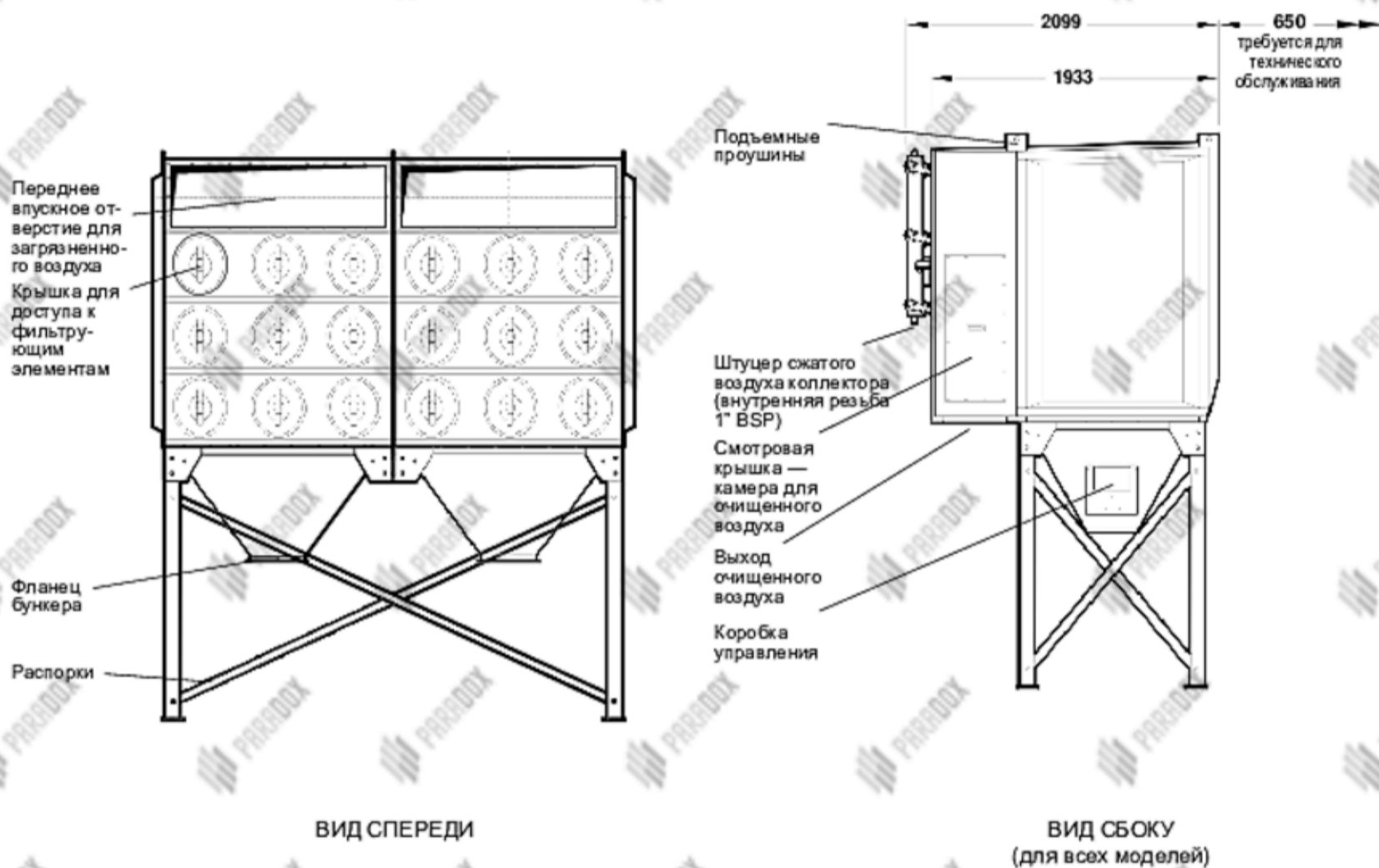




info@npoparadox.com

## СПЕЦИФИКАЦИЯ

### Пылеуловители Paradox PFO



Стандартный пылеулавливатель PFO  
Показана модель PFO 3-36.

#### РАСЧЕТНЫЕ ХАРАКТЕРИСТИКИ (стандартное оборудование)

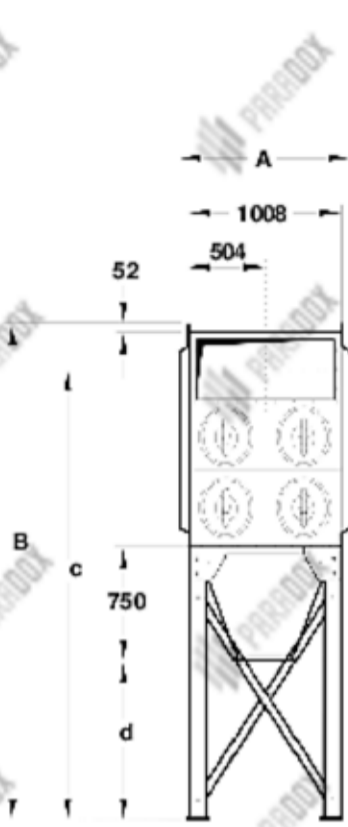
Рабочая температура: от -10 до +65 °C

Максимальный диапазон рабочего давления: ±5 кПа (500 мм вод. ст.)

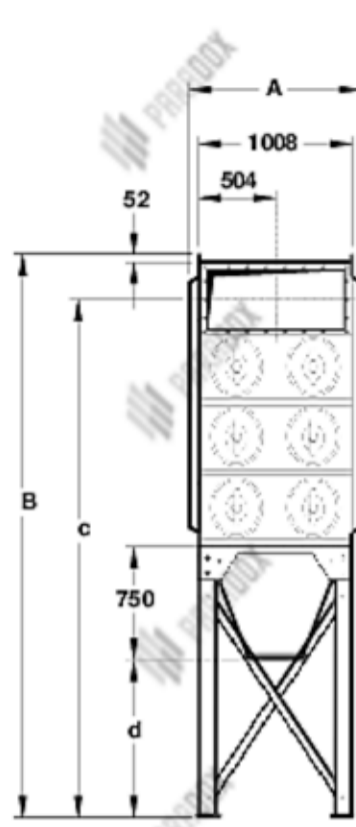
Ветровая нагрузка: 160 км/ч

Покраска: Акриловая алкидная краска, цвет RAL 5019 (синий), полуглянцевая

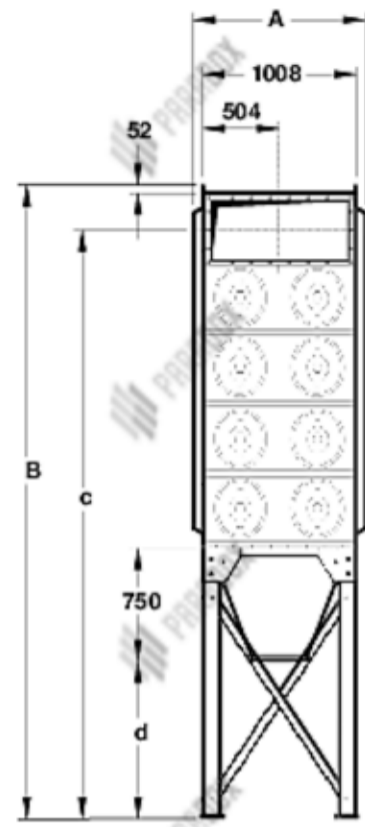
**Двойные модули:**



**PFO 2-8**

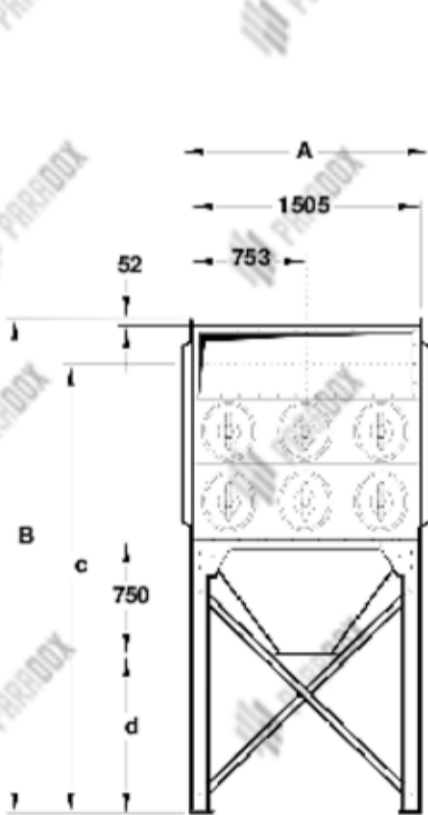


**PFO 3-12**

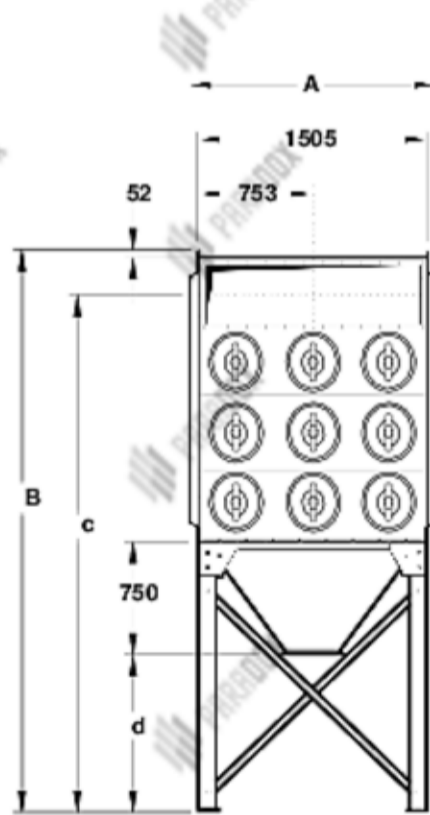


**PFO 4-16**

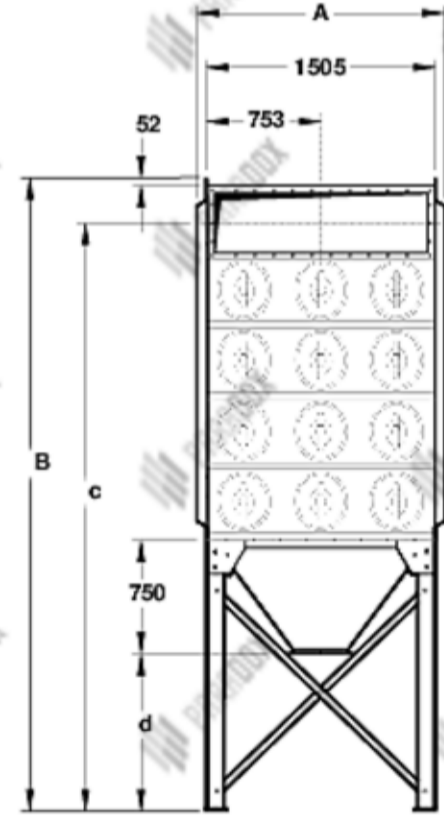
**Тройные модули:**



**PFO 2-12**



**PFO 3-18**



**PFO 4-24**

ВИД СПЕРЕДИ

**Стандартный пылеулавливатель PFO**

См. также таблицу «Технические характеристики» на стр. 3.

Пылеулавливатели большего размера собираются из подходящих модулей, изображенных выше, см. также стр. 4.

### ТЕХНИЧЕСКИЕ ХАРАКТЕРИСТИКИ

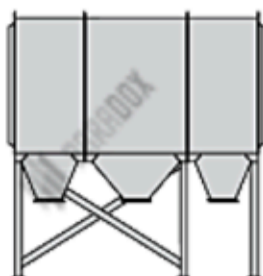
Модель	Кол-во модулей*	Площадь фильтрации, Ultra Web	Кол-во фильтрующих элементов	Кол-во клапанов	РАЗМЕРЫ в мм				Прибл. масса нетто
					A	B	c	d	
PFO 2-8	1	141,2 м <sup>2</sup>	8	4	1138	2645	2340	400	810 кг**▲
					1138	3310	3005	1065	
					1138	3745	3440	1500	
PFO 2-12	1	211,8 м <sup>2</sup>	12	6	1635	2645	2340	400	975 кг**▲
					1635	3310	3005	1065	
					2146	3745	3440	1500	
PFO 2-16	2	282,4 м <sup>2</sup>	16	8	2146	2645	2340	400	1270 кг**▲
					2146	3310	3005	1065	
					2146	3745	3440	1500	
PFO 3-12	1	211,8 м <sup>2</sup>	12	6	1138	3118	2813	400	960 кг**▲
					1138	3783	3478	1065	
					1138	4218	3913	1500	
PFO 3-18	1	317,7 м <sup>2</sup>	18	9	1635	3118	2813	400	1170 кг**▲
					1635	3783	3478	1065	
					1635	4218	3913	1500	
PFO 3-24	2	423,6 м <sup>2</sup>	24	12	2146	3118	2813	400	1700 кг**▲
					2146	3783	3478	1065	
					2146	4218	3913	1500	
PFO 3-36	2	635,4 м <sup>2</sup>	36	18	3140	3118	2813	400	2075 кг**▲
					3140	3783	3478	1065	
					3140	4218	3913	1500	
PFO 3-48	3	847,2 м <sup>2</sup>	48	24	4148	3118	2813	400	2690 кг**▲
					4148	3783	3478	1065	
					4148	4218	3913	1500	
PFO 4-16	1	282,4 м <sup>2</sup>	16	8	1138	4256	3951	1065	1120 кг**▲
					1138	4691	4386	1500	
					1635	3591	3286	400	
PFO 4-24	1	423,6 м <sup>2</sup>	24	12	1635	4256	3951	1065	1365 кг**▲
					1635	4691	4386	1500	
					2146	3591	3286	400	
PFO 4-32	2	564,8 м <sup>2</sup>	32	16	2146	4256	3951	1065	1790 кг**▲
					2146	4691	4386	1500	
					2643	3591	3286	400	
PFO 4-40	2	706,0 м <sup>2</sup>	40	20	2643	4256	3951	1065	2135 кг**▲
					2643	4691	4386	1500	
					3140	3591	3286	400	
PFO 4-48	2	847,2 м <sup>2</sup>	48	24	3140	4256	3951	1065	2490 кг**▲
					3140	4691	4386	1500	
					3651	3591	3286	400	
PFO 4-56	3	988,4 м <sup>2</sup>	56	28	3651	4256	3951	1065	2765 кг**▲
					3651	4691	4386	1500	
					4148	3591	3286	400	
PFO 4-64	3	1129,6 м <sup>2</sup>	64	32	4148	4256	3951	1065	3190 кг**▲
					4148	4691	4386	1500	
					4645	3591	3286	400	
PFO 4-72	3	1270,8 м <sup>2</sup>	72	36	4645	4256	3951	1065	3615 кг**▲
					4645	4691	4386	1500	
					5156	3591	3286	400	
PFO 4-80	4	1412,0 м <sup>2</sup>	80	40	5156	4256	3951	1065	4000 кг**▲
					5156	4691	4386	1500	
					5653	3591	3286	400	
PFO 4-88	4	1553,2 м <sup>2</sup>	88	44	5653	4256	3951	1065	4275 кг**▲
					5653	4691	4386	1500	
					6150	3591	3286	400	
PFO 4-96	4	1694,4 м <sup>2</sup>	96	48	6150	4256	3951	1065	4570 кг**▲
					6150	4691	4386	1500	
					6661	3591	3286	400	
PFO 4-104	5	1835,6 м <sup>2</sup>	104	52	6661	4256	3951	1065	4935 кг**▲
					6661	4691	4386	1500	
					7158	3591	3286	400	
PFO 4-112	5	1976,8 м <sup>2</sup>	112	56	7158	4256	3951	1065	6240 кг**▲
					7158	4691	4386	1500	
					7655	3591	3286	400	
PFO 4-120	5	2118,0 м <sup>2</sup>	120	60	7655	4256	3951	1065	6425 кг**▲
					7655	4691	4386	1500	
					8166	3591	3286	400	
PFO 4-128	6	2259,2 м <sup>2</sup>	128	64	8166	4256	3951	1065	6850 кг**▲
					8166	4691	4386	1500	

\*Конфигурации модулей представлены на стр. 2 и 4. \*\*Для самой тяжелой конфигурации (зазор под бункером — 1500 мм).

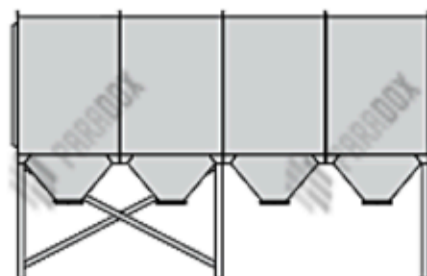
Детальные характеристики установок повышенной прочности см. в соответствующих руководствах. ▲Вес установок повышенной прочности на 15 % больше.



PFO 2-8  
PFO 3-12  
PFO 4-16



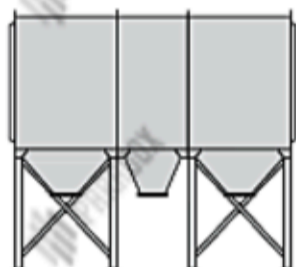
PFO 4-56



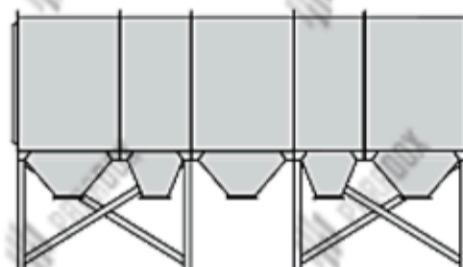
PFO 4-96



PFO 2-12  
PFO 3-18  
PFO 4-24



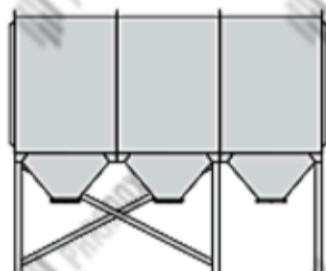
PFO 3-48  
PFO 4-64



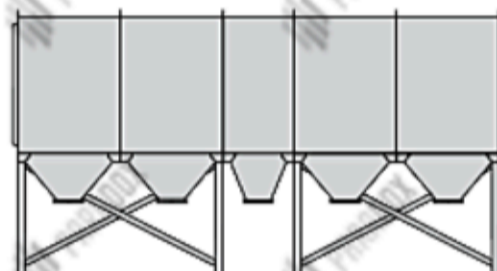
PFO 4-104



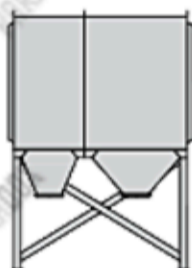
PFO 2-16\*  
PFO 3-24\*  
PFO 4-32\*



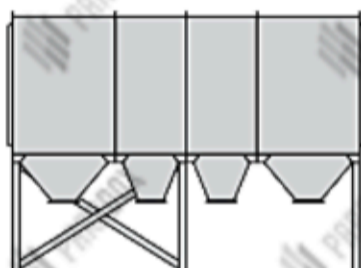
PFO 4-72



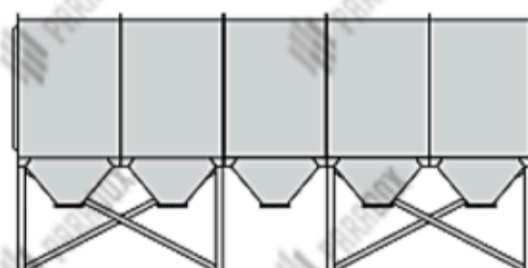
PFO 4-112



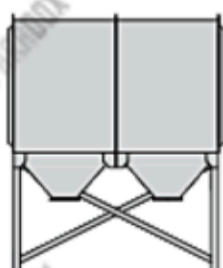
PFO 4-40



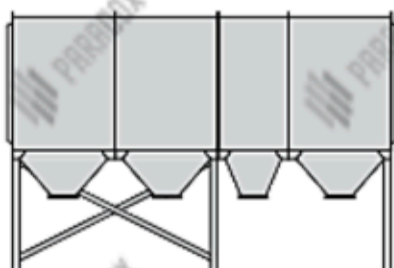
PFO 4-80



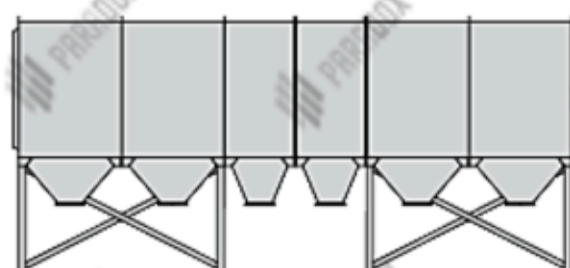
PFO 4-120



PFO 3-36  
PFO 4-48



PFO 4-88



PFO 4-128

### Конфигурации модулей

\*Эти модели также доступны с одинарным бункером.



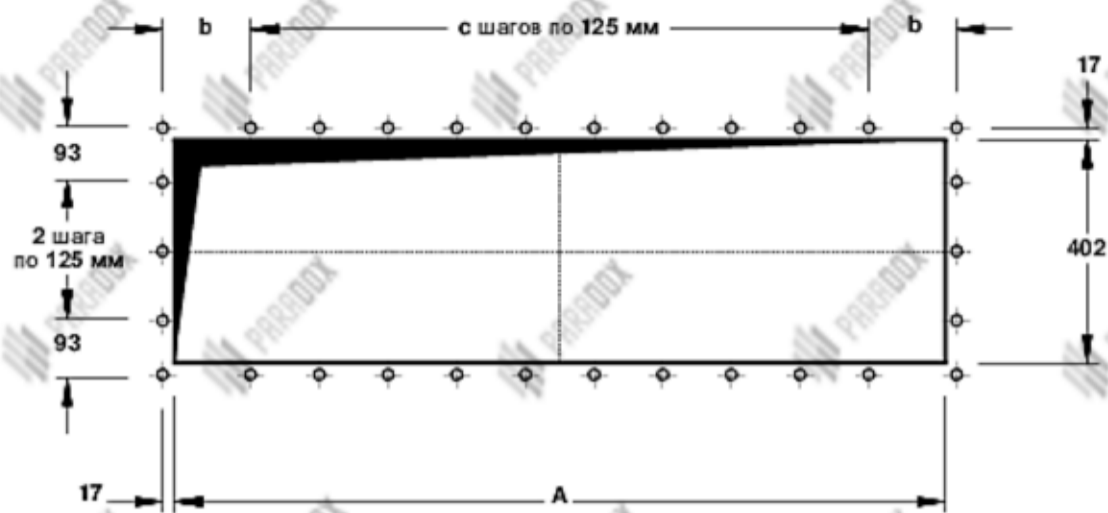


Схема впускного отверстия для загрязненного воздуха  
На примере тройного модуля.

	Номинальную	РАЗМЕРЫ в мм			Кол-во отверстий (с резьбой М10)
		A	b	c	
Двойной модуль	400 x 930	932	170,5	5	22
Тройной модуль	400 x 1400	1402	155,5	9	30

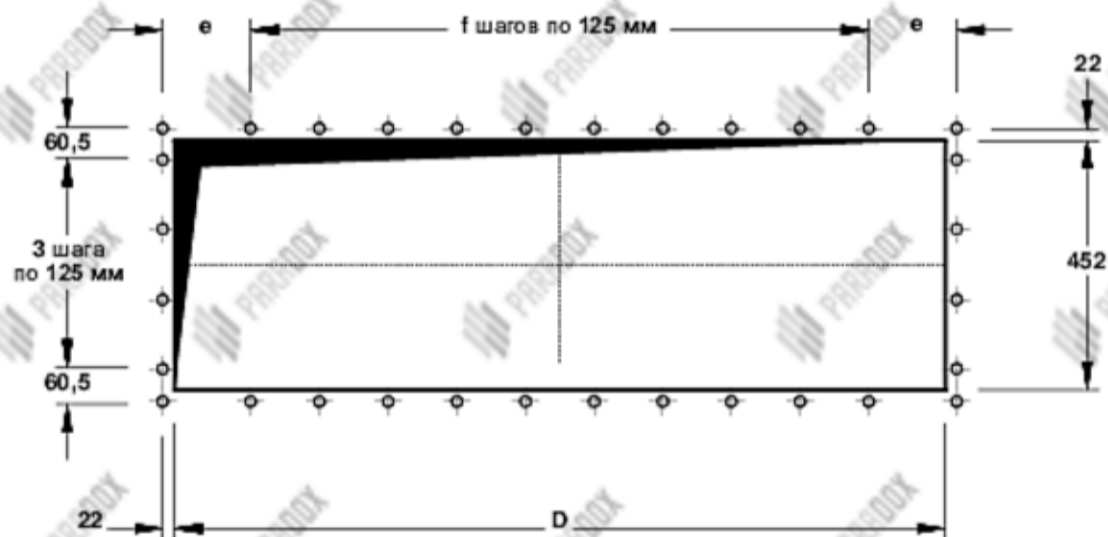
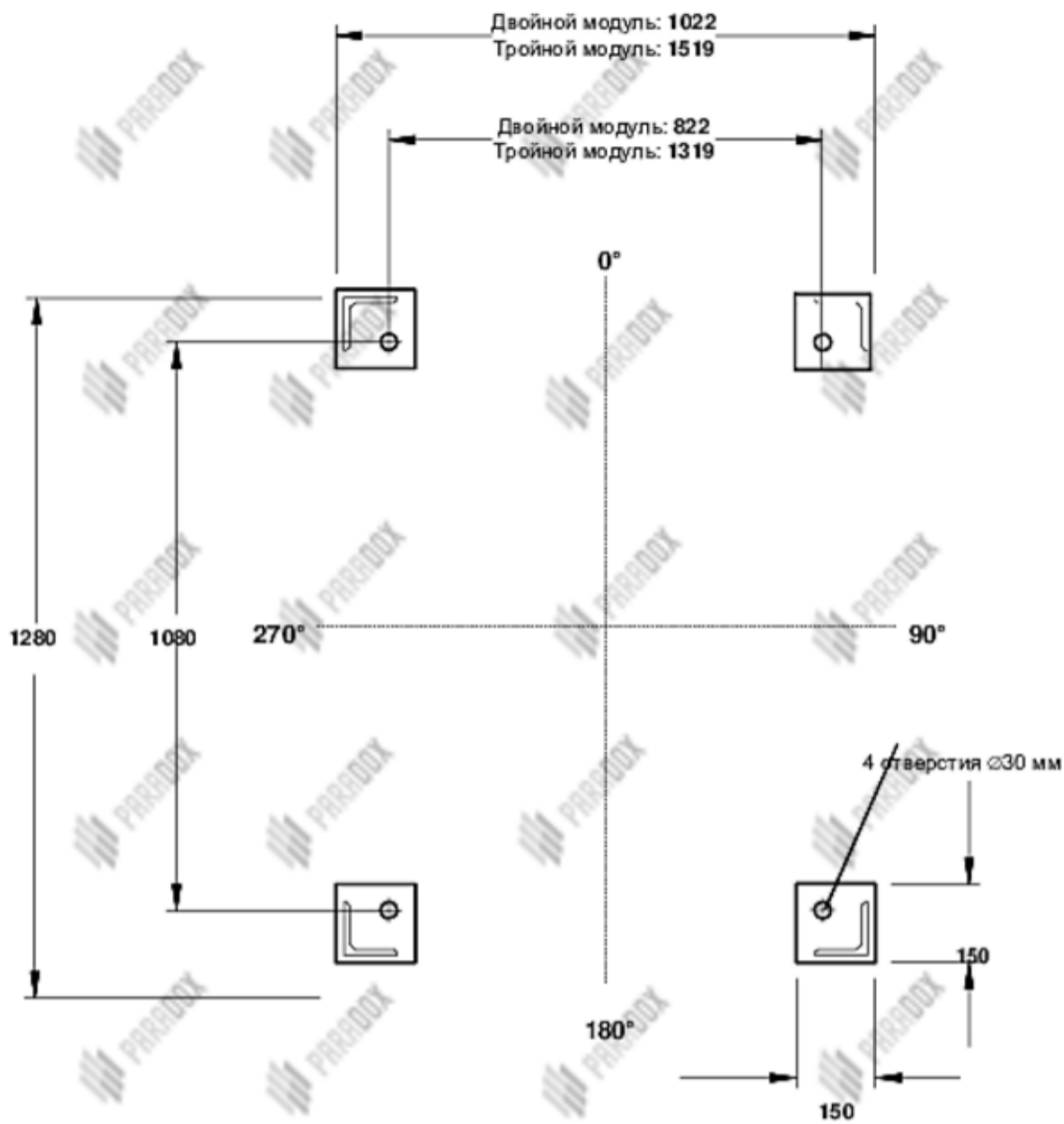


Схема выхода очищенного воздуха  
На примере тройного модуля.

	D	РАЗМЕРЫ в мм		Кол-во отверстий (с резьбой М10)
		e	f	
Двойной модуль	902	160,5	5	24
Тройной модуль	1399	159	9	32



**Схема основания стандартных моделей**  
 На примере двойного модуля.

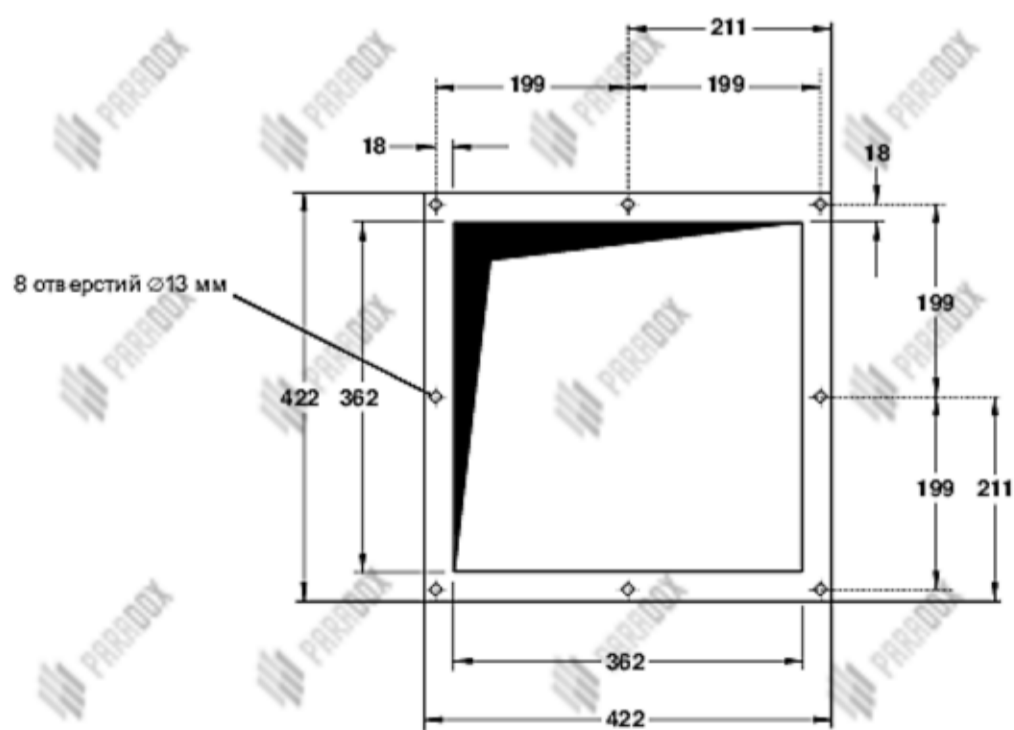
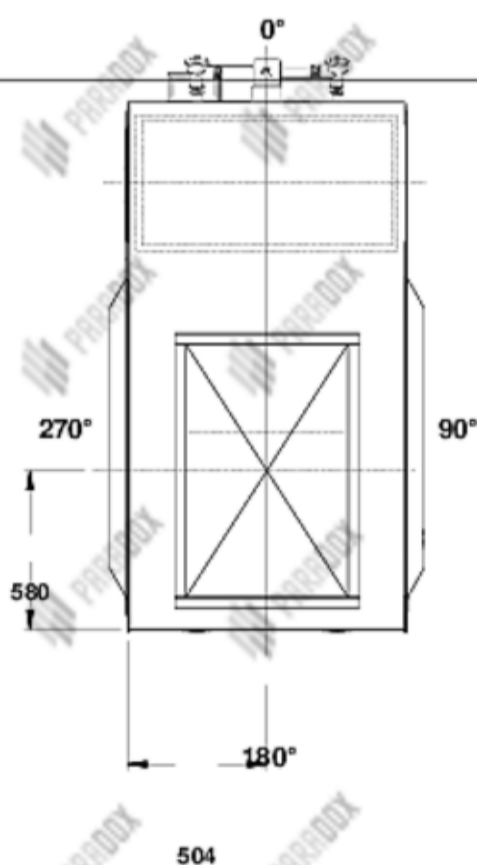


Схема фланца бункера (362 x 362)

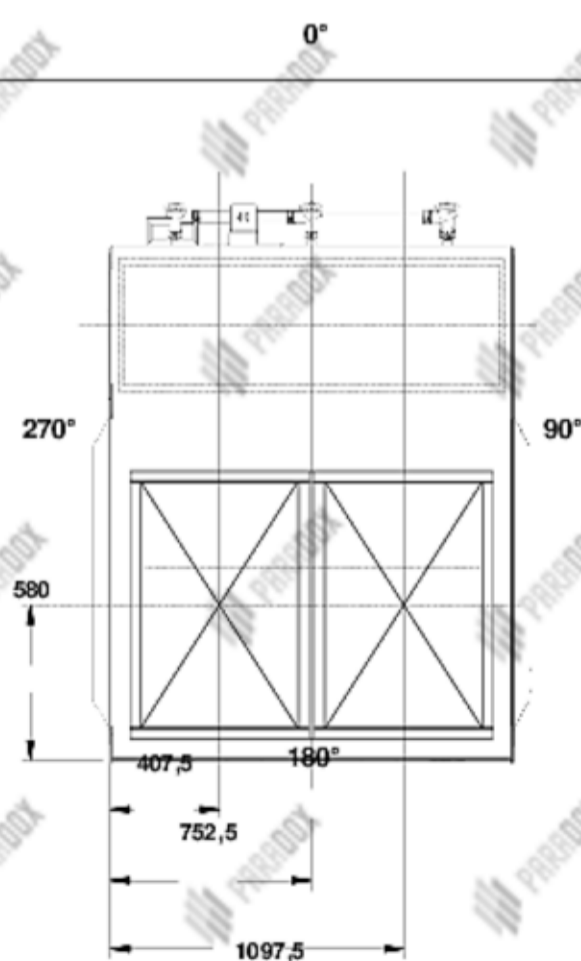
## ТЕХНИЧЕСКИЕ ХАРАКТЕРИСТИКИ МОДЕЛЕЙ ПОВЫШЕННОЙ ПРОЧНОСТИ

Модель	разрядных панелей Кол-во взрыво-	Площадь вскрытия (м²)	Избыточное давление активации Pstat (бар)	ВНУТРИ (< 3 м класс отводящей трубы)			СНАРУЖИ (свободный выброс)		
				Pmax (бар)	Класс (бар)	Класс (м/с)	Pmax (бар)	Класс (бар)	Класс (м/с)
PFO 2-8	1	0,5	0,1	12	395	3	12	417	3
PFO 2-12	2	1,0	0,1	12	659	3	12	680	3
PFO 2-16	2	1,0	0,1	12	395	3	12	417	3
PFO 2-16 SH	2	1,0	0,1	12	470	3	12	489	3
PFO 3-12	1	0,5	0,1	12	310	3	12	335	3
PFO 3-18	2	1,0	0,1	12	516	3	12	542	3
PFO 3-24	2	1,0	0,1	12	310	3	12	335	3
PFO 3-24 SH	2	1,0	0,1	12	382	3	12	403	3
PFO 3-36	4	2,0	0,1	12	516	3	12	542	3
PFO 3-48	5	2,5	0,1	12	310	3	12	335	3
PFO 4-16	1	0,5	0,1	10	304	2	10	335	3
PFO 4-24	2	1,0	0,1	12	423	3	12	453	3
PFO 4-32	2	1,0	0,1	10	304	3	10	335	3
PFO 4-32 SH	2	1,0	0,1	12	317	3	12	340	3
PFO 4-40	3	1,5	0,1	10	304	2	10	335	3
PFO 4-48	4	2,0	0,1	12	423	3	12	453	3
PFO 4-56	4	2,0	0,1	10	304	2	10	335	3
PFO 4-64	5	2,5	0,1	10	304	2	10	335	3
PFO 4-72	6	3,0	0,1	12	423	3	12	453	3
PFO 4-80	6	3,0	0,1	10	304	2	10	335	3
PFO 4-88	7	3,5	0,1	10	304	2	10	335	3
PFO 4-96	8	4,0	0,1	12	423	3	12	453	3
PFO 4-104	8	4,0	0,1	10	304	2	10	335	3
PFO 4-112	9	4,5	0,1	10	304	2	10	335	3
PFO 4-120	10	5,0	0,1	12	423	3	12	453	3
PFO 4-128	10	5,0	0,1	10	304	2	10	335	3

Pred = 0,66 бар



ВИД СВЕРХУ (ДВОЙНОЙ МОДУЛЬ)



ВИД СВЕРХУ (ТРОЙНОЙ МОДУЛЬ)

**Модель PFO повышенной прочности — стандартное расположение взрыворазрядных панелей**  
(Детальные характеристики установок повышенной прочности см. в соответствующем руководстве.)

### ТРЕБОВАНИЯ К СЖАТОМУ ВОЗДУХУ

Макс. 7 бар  
Рабочий диапазон давлений: 6–7 бар  
Очищенный воздух (макс. размер частиц — 50 мкм)  
Без конденсата при рабочей температуре  
Макс. содержание масла: 3 мг/м<sup>3</sup>  
Прибл. потребление сжатого воздуха\*: ±45 Нл на импульс (±16,2 Нм<sup>3</sup>/ч при интервале между импульсами 10 с и давлении 7 бар)

\* Указанное значение соответствует потреблению на клапан

### ЭЛЕКТРИЧЕСКИЕ ХАРАКТЕРИСТИКИ

#### Средства управления

Полностью автоматический механизм очистки: Контроллер IPC/IPC  
(ΔIT) Длительность импульса: 100 мс  
Длительность интервала: 12 с  
Напряжение на входе: 24 В постоянного или 110/230 В переменного тока; 1 фаза; 50 Гц; 0,15 кВт  
Класс защиты: IP65  
Напряжение электромагнита: 24 В постоянного тока

### УРОВЕНЬ ШУМОВ\*

#### Импульсные шумы\*

LpAeq: ≤ 78 дБ (эквивалент уровня постоянного звукового давления, взвешенного по кривой А)  
ΔL: ≤ 10 дБ (уровень импульсного шума)

\* Замеры проводились согласно DIN 45635/1 на расстоянии 1 м при давлении сжатого воздуха 6 бар и интервале импульса 15 с, в полуотражающей среде и при стандартном допуске ±2 дБ.

### ДОПОЛНИТЕЛЬНЫЕ ВОЗМОЖНОСТИ

- Исполнение для наружной установки
- Полный ассортимент фильтрующих элементов
- Изменяемый зазор под бункером
- Понижение импульсных шумов до LpAeq ≤ 70 дБ
- Полный ассортимент систем удаления пыли
- Детали переходника для переднего входа
- Антиабразивные всасывающие карманы
- Заземление
- Вибратор
- Опрыскиватель
- Водомасляный сепаратор
- Платформа
- Система безопасной замены фильтра
- Полный ассортимент вентиляторных установок и воздуховодов