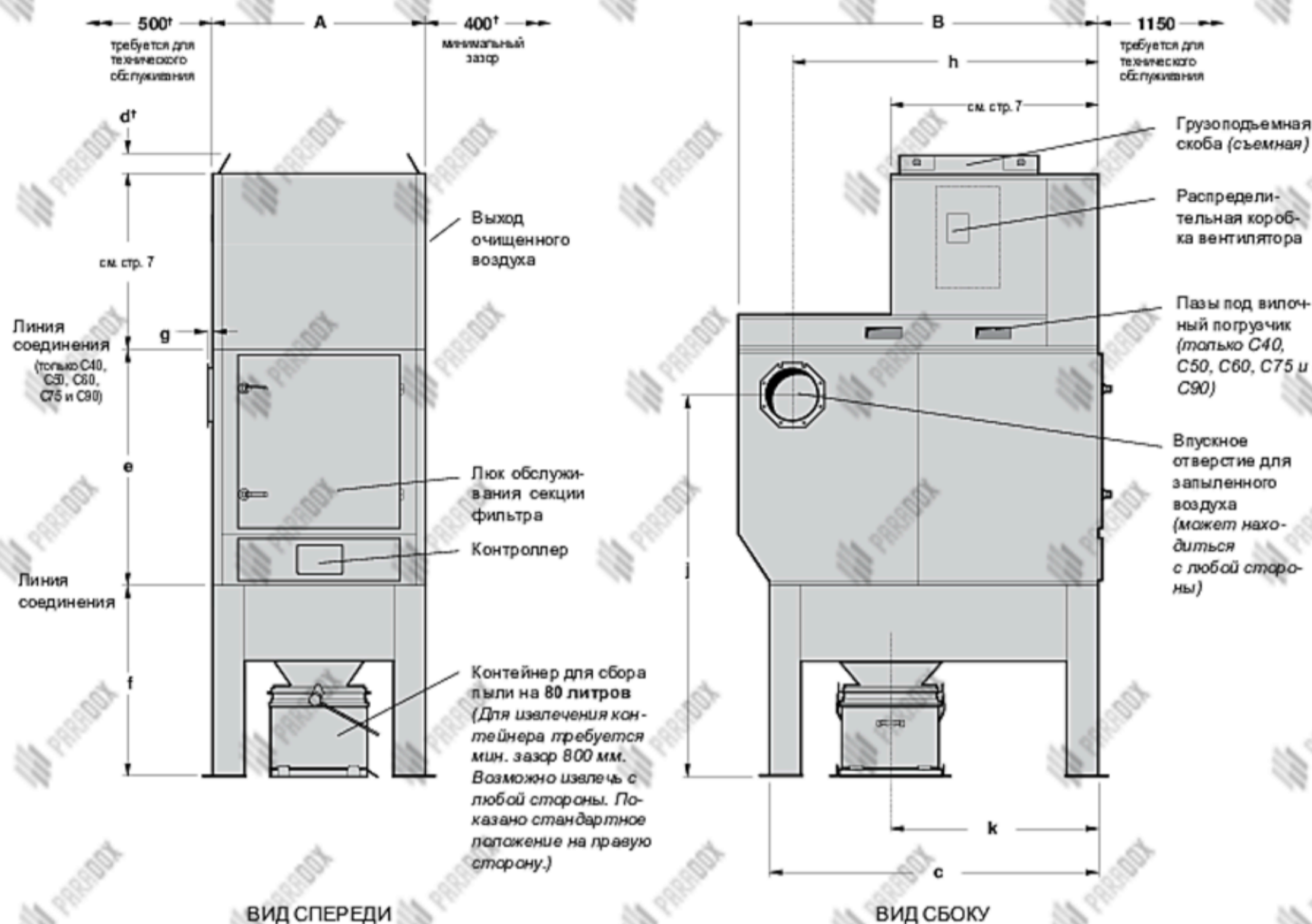


СПЕЦИФИКАЦИЯ

Пылеулавливатели PF Simplest (PFS)



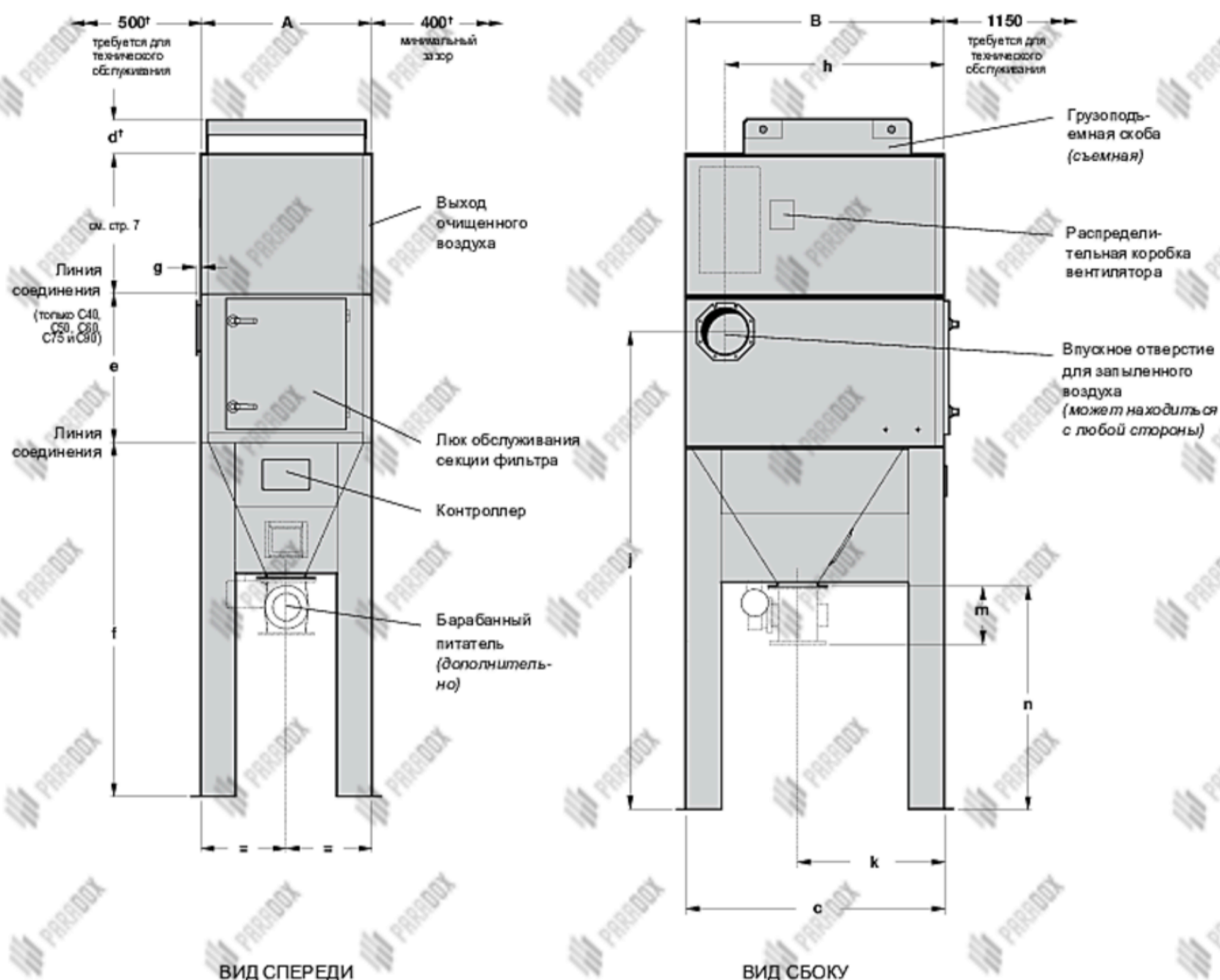
ПЫЛЕУЛАВЛИВАТЕЛЬ PF Simplest С КОНТЕЙНЕРОМ ДЛЯ СБОРА ПЫЛИ

ТЕХНИЧЕСКИЕ ХАРАКТЕРИСТИКИ

РАЗМЕРЫ в мм

Тип	Площадь фильтрации	A	B	c	d	e	f	g	h	j	k
C10-3	10 м ²	928	1380	1380	185	814	1040	12	1170	1667	785
C20-3	20 м ²	928	1380	1380	185	814	1040	12	1170	1667	785
C30-3	30 м ²	1280	1380	1380	185	814	1040	12	1170	1667	785
C40-3	40 м ²	1240	2100	1920	120	1475	1100	2	1780	2288	1210
C50-3	50 м ²	1240	2100	1920	120	1475	1100	2	1780	2288	1210
C60-3	60 м ²	1240	2100	1920	120	1475	1100	2	1780	2288	1210
C75-3	75 м ²	1240	2100	1920	120	2000	1100	2	1780	2765	1210
C90-3	90 м ²	1240	2100	1920	120	2000	1100	2	1780	2765	1210

Для выбора вентилятора см. стр. 9. † Также см. стр. 19, где указаны зазоры для извлечения вентилятора.



ПЫЛЕУЛАВЛИВАТЕЛЬ PF Simplest С БАРАБАННЫМ ПИТАТЕЛЕМ

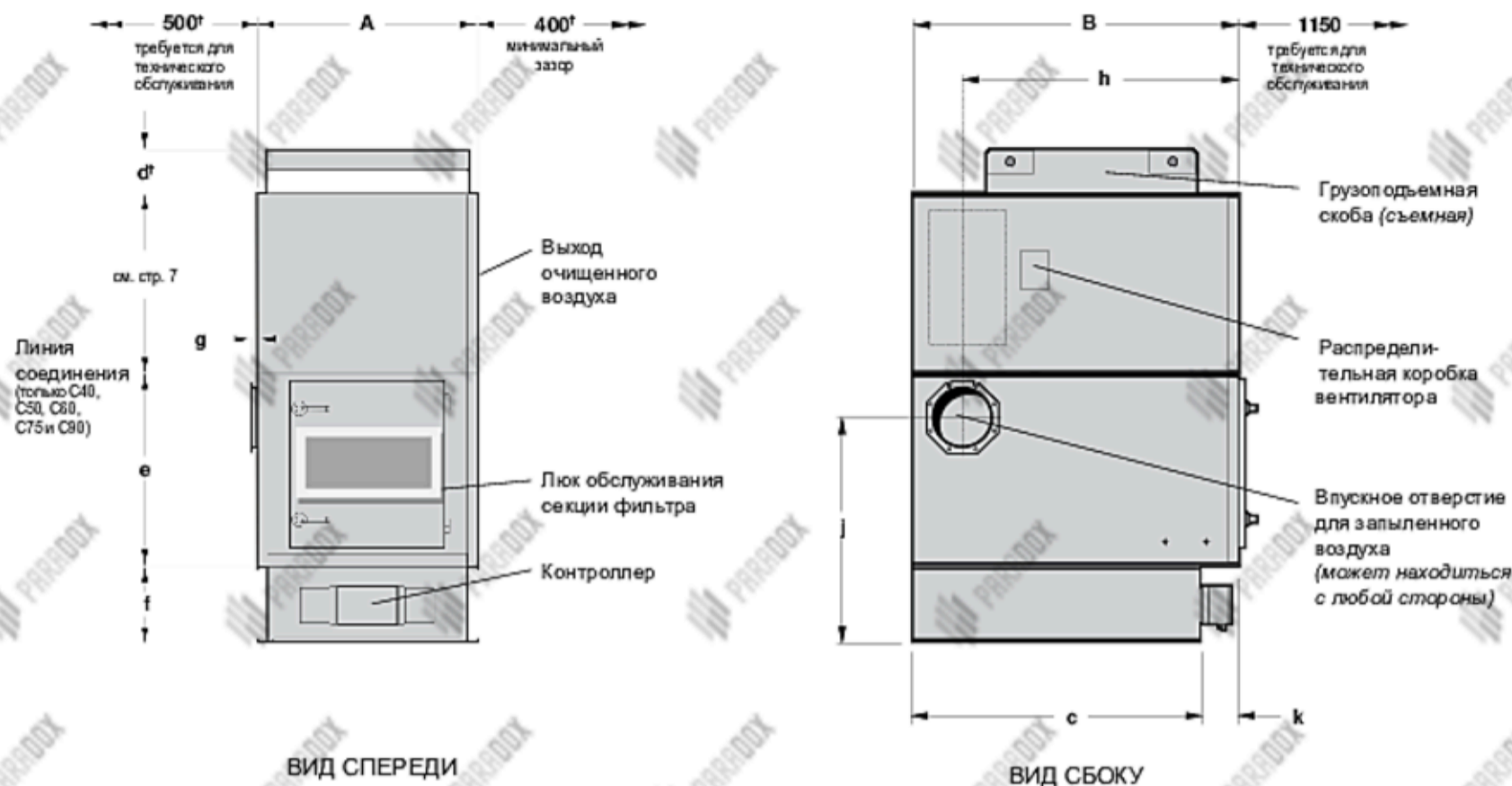
ТЕХНИЧЕСКИЕ ХАРАКТЕРИСТИКИ

РАЗМЕРЫ в мм

Тип	Площадь фильтрации	A	B	c	d	e	f	g	h	j	k	m	n
C10 R	10 м ²	928	1380	1380	185	814	1924	12	1170	2551	785	325	1200
C20 R	20 м ²	928	1380	1380	185	814	1924	12	1170	2551	785	325	1200
C30 R	30 м ²	1280	1380	1380	185	814	1924	12	1170	2551	785	325	1200
C40 R	40 м ²	1240	2100	1920*	120	1475	2182	2	1780	3370	1210	380	1206
C50 R	50 м ²	1240	2100	1920*	120	1475	2182	2	1780	3370	1210	380	1206
C60 R	60 м ²	1240	2100	1920*	120	1475	2182	2	1780	3370	1210	380	1206
C75 R	75 м ²	1240	2100	1920*	120	2000	2182	2	1780	3847	1210	380	1206
C90 R	90 м ²	1240	2100	1920*	120	2000	2182	2	1780	3847	1210	380	1206

Для выбора вентилятора см. стр. 9. † Также см. стр. 19, где указаны зазоры для извлечения вентилятора.

*Измерение с передней стороны пылеулавливателя



ПЫЛЕУЛАВЛИВАТЕЛЬ PF Simplest БУНКЕРНОГО ТИПА

ТЕХНИЧЕСКИЕ ХАРАКТЕРИСТИКИ

РАЗМЕРЫ в мм

Тип	Площадь фильтрации	A	B	c	d	e	f	g	h	j	k
C10 H	10 м ²	928	1380	1215	185	814	325	12	1170	952	165
C20 H	20 м ²	928	1380	1215	185	814	325	12	1170	952	165
C30 H	30 м ²	1280	1380	1215	185	814	325	12	1170	952	165
C40 H	40 м ²	1240	2100	1920*	120	1475	0	2	1780	1188	0
C50 H	50 м ²	1240	2100	1920*	120	1475	0	2	1780	1188	0
C60 H	60 м ²	1240	2100	1920*	120	1475	0	2	1780	1188	0
C75 H	75 м ²	1240	2100	1920*	120	2000	0	2	1780	1665	0
C90 H	90 м ²	1240	2100	1920*	120	2000	0	2	1780	1665	0

Для выбора вентилятора см. стр. 9. † Также см. стр. 19, где указаны зазоры для извлечения вентилятора.
*Измерение с передней стороны пылеулавливателя

РАСЧЕТНЫЕ ПРЕДЕЛЫ (стандартное оборудование)

Температурный диапазон: от -10 до +60 °C

Диапазон давлений: пылеулавливатели с вентилятором: согласно кривым производительности вентилятора, от давления в отключенном состоянии до рабочего давления

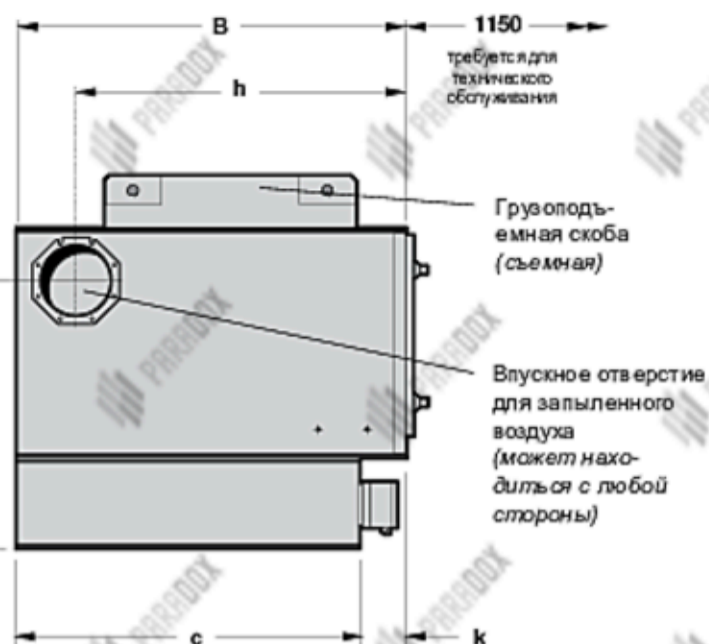
Пылеулавливатели без вентилятора: -500 мм вод. ст. (В случае положительного давления обращайтесь в НПО Параджис.)

Допустимые отклонения размеров: ±3 мм для основных размеров; ±2 мм для размеров деталей

Возможна поставка оборудования, пригодного для эксплуатации в потенциально взрывоопасных средах и удовлетворяющего требованиям к группе II, категориям 2G / 2D и 3G / 3D, T135°C.



ВИД СПЕРЕДИ



ВИД СБОКУ

ПЫЛЕУЛАВЛИВАТЕЛЬ PF Simplest ВЕНТИЛИРУЕМОГО ТИПА

ТЕХНИЧЕСКИЕ ХАРАКТЕРИСТИКИ

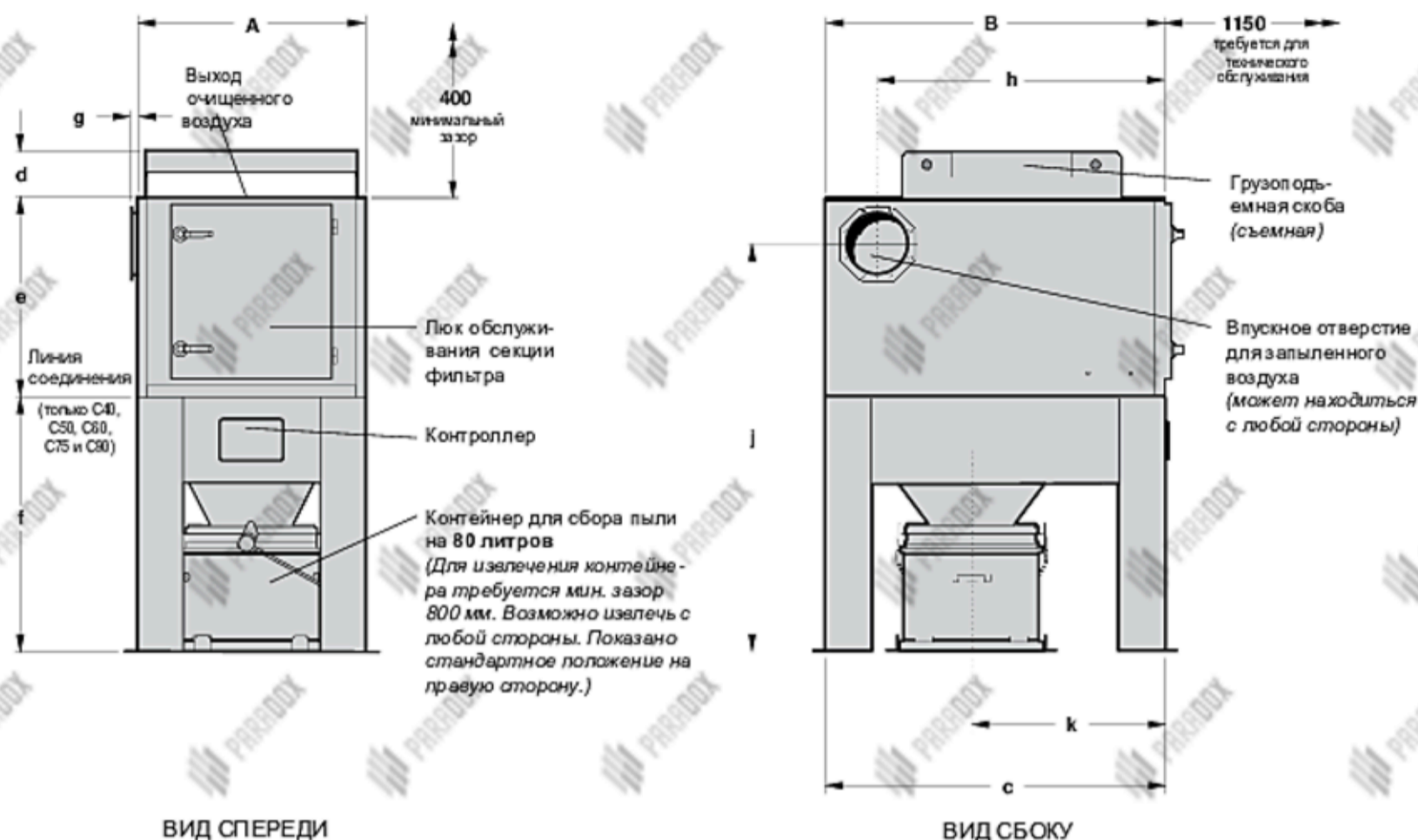
РАЗМЕРЫ в мм

Тип	Площадь фильтрации	A	B	c	d	e	f	g	h	j	k
C10 V	10 м ²	928	1380	1215	185	814	325	12	1170	952	165
C20 V	20 м ²	928	1380	1215	185	814	325	12	1170	952	165
C30 V	30 м ²	1280	1380	1215	185	814	325	12	1170	952	165
C40 V	40 м ²	1240	2100	1920*	120	1675	0	2	1780	1188	0
C50 V	50 м ²	1240	2100	1920*	120	1675	0	2	1780	1188	0
C60 V	60 м ²	1240	2100	1920*	120	1675	0	2	1780	1188	0
C75 V	75 м ²	1240	2100	1920*	120	2200	0	2	1780	1665	0
C90 V	90 м ²	1240	2100	1920*	120	2200	0	2	1780	1665	0

*Измерение с передней стороны пылеулавливателя

ТРЕБОВАНИЯ К ЭЛЕКТРИЧЕСКОЙ ЧАСТИ

C10:	2-клапанный контроллер	
C20 и C40:	4-клапанный контроллер	
C50 и C75:	5-	
C30, C60 и C90:		
Напряжение на входе контроллера:	Модель, работающая от переменного тока: 105–120 В, 200–240 В ± 10 %	
	Модель, работающая от постоянного тока: 24V	
Двигатель вентилятора:	должен быть совместимым с местным сетевым напряжением	



ПЫЛЕУЛАВЛИВАТЕЛЬ PF Simplest ВЕНТИЛИРУЕМОГО ТИПА С КОНТЕЙНЕРОМ ДЛЯ СБОРА ПЫЛИ

ТЕХНИЧЕСКИЕ ХАРАКТЕРИСТИКИ

РАЗМЕРЫ в мм

Тип	Площадь фильтрации	A	B	c	d	e	f	g	h	j	k
C10-3 V	10 м ²	928	1380	1380	814	814	1040	12	1170	1667	785
C20-3 V	20 м ²	928	1380	1380	814	814	1040	12	1170	1667	785
C30-3 V	30 м ²	1280	1380	1380	814	814	1040	12	1170	1667	785
C40-3 V	40 м ²	1240	2100	1920*	1675	1675	1100	2	1780	2288	1210
C50-3 V	50 м ²	1240	2100	1920*	1675	1675	1100	2	1780	2288	1210
C60-3 V	60 м ²	1240	2100	1920*	1675	1675	1100	2	1780	2288	1210
C75-3 V	75 м ²	1240	2100	1920*	1675	2200	1100	2	1780	2765	1210
C90-3 V	90 м ²	1240	2100	1920*	2200	2200	1100	2	1780	2765	1210

*Измерение с передней стороны пылеулавливателя

КОНТЕЙНЕР ДЛЯ СБОРА ПЫЛИ

Стандартные показатели плотности пыли

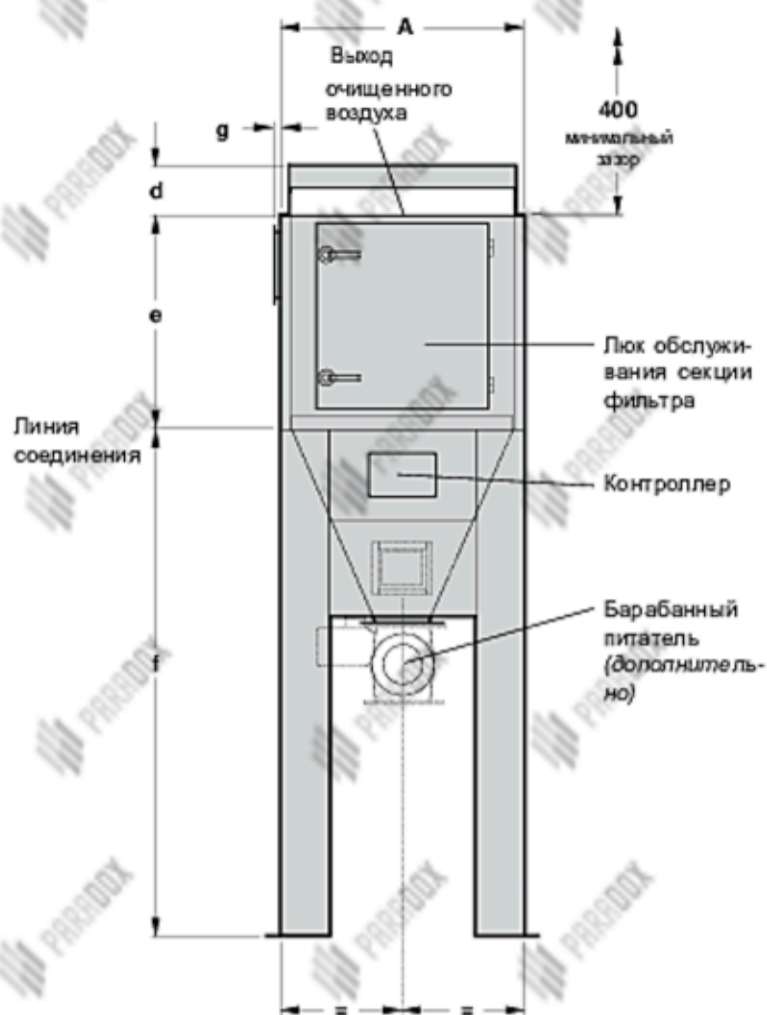


80 литров

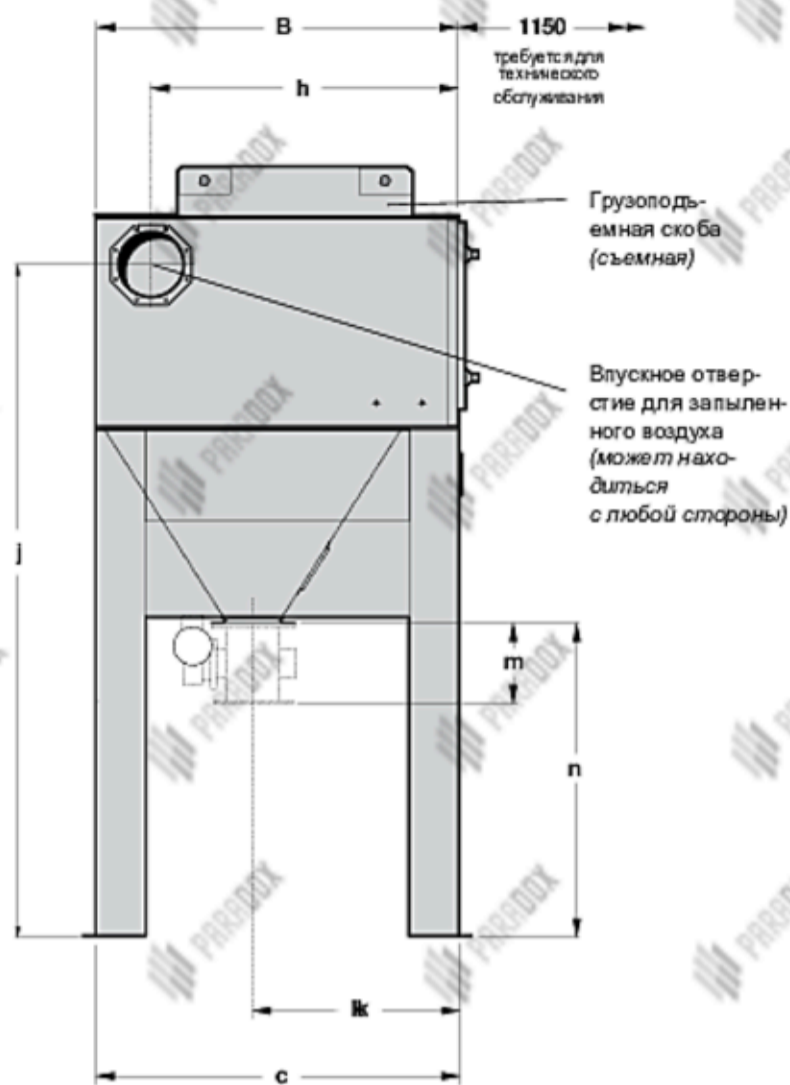
Размер	Прибл. масса нетто
80 литров	6 кг

Допустимый суммарный вес для ручного извлечения составляет 25 кг

Пыль	Плотность при объеме пустот 50 %
Шлифовальная пыль	0,13 кг/л
Графит	0,80 кг/л
Песок	1,33 кг/л
Железо	- кг/л



ВИД СПЕРЕДИ



ВИД СБОКУ

ПЫЛЕУЛАВЛИВАТЕЛЬ PF Simplest ВЕНТИЛИРУЕМОГО ТИПА С БАРАБАННЫМ ПИТАТЕЛЕМ

ТЕХНИЧЕСКИЕ ХАРАКТЕРИСТИКИ

РАЗМЕРЫ в мм

Тип	Площадь фильтрации	A	B	c	d	e	f	g	h	j	k	m	n
C10 VR	10 м ²	928	1380	1380	185	814	1924	12	1170	2551	785	325	1200
C20 VR	20 м ²	928	1380	1380	185	814	1924	12	1170	2551	785	325	1200
C30 VR	30 м ²	1280	1380	1380	185	814	1924	12	1170	2551	785	325	1200
C40 VR	40 м ²	1240	2100	1920*	120	1475	2182	2	1780	3370	1210	380	1206
C50 VR	50 м ²	1240	2100	1920*	120	1475	2182	2	1780	3370	1210	380	1206
C60 VR	60 м ²	1240	2100	1920*	120	1475	2182	2	1780	3370	1210	380	1206
C75 VR	75 м ²	1240	2100	1920*	120	2000	2182	2	1780	3847	1210	380	1206
C90 VR	90 м ²	1240	2100	1920*	120	2000	2182	2	1780	3847	1210	380	1206

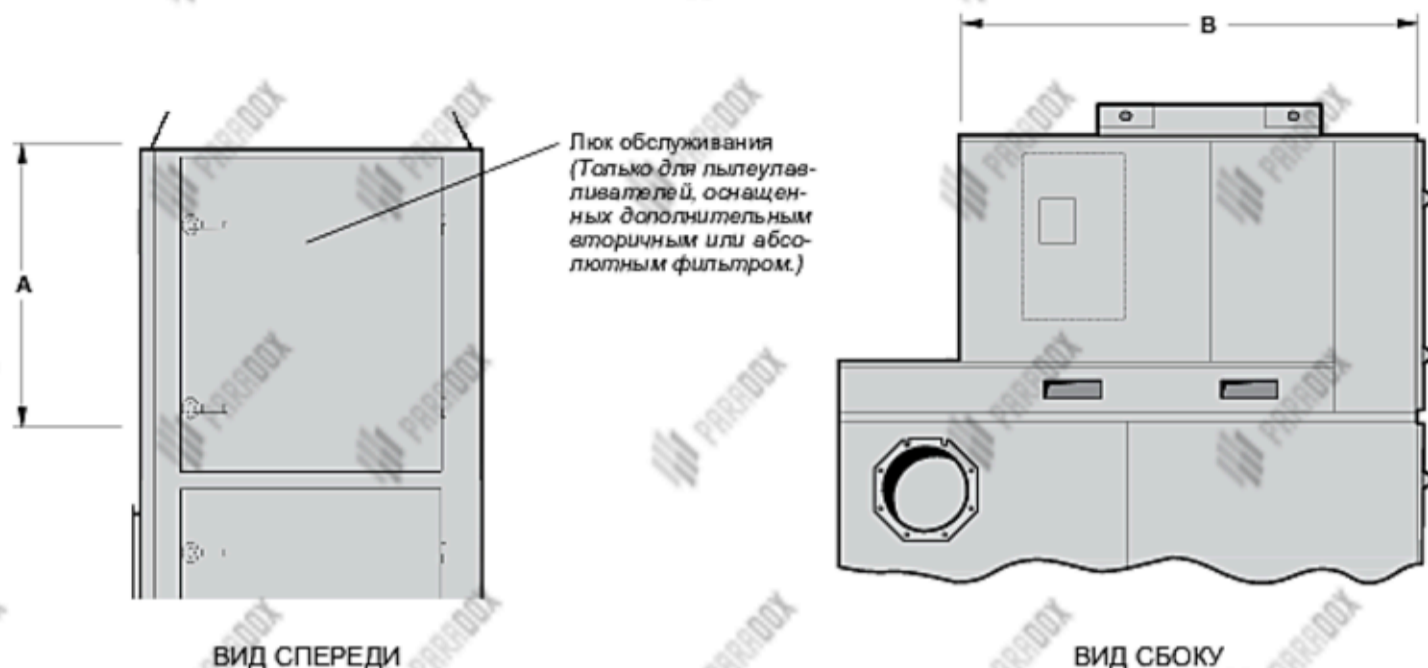
*Измерение с передней стороны пылеулавливателя



СХЕМА ФЛАНЦА ВЫПУСКНОГО ОТВЕРСТИЯ БАРАБАННОГО ПИТАТЕЛЯ (поставляемого НПО Парадокс)

Все отверстия Ø14 мм для болтов M12. Толщина фланца — 10 мм

РАЗМЕРЫ в мм			
Тип	A	B	C
C10, C20 и C30	340	200	280
C40, C50, C60, C75 и C90	395	250	350



ПЫЛЕУЛАВЛИВАТЕЛЬ UNICELL, ВКЛЮЧАЯ ХАРАКТЕРИСТИКИ ДОПОЛНИТЕЛЬНОГО ВТОРИЧНОГО ИЛИ АБСОЛЮТНОГО ФИЛЬТРА

(изображена модель С50 К10 с вторичным фильтром)

Все остальные размеры совпадают с указанными на стр. 1–3, в зависимости от типа пылеулавливателя.

ТЕХНИЧЕСКИЕ ХАРАКТЕРИСТИКИ

Тип	Тип вентилятора (см. стр. 9 для выбора из списка доступных)	РАЗМЕРЫ в мм	
		A	B
С10, С20 и С30 Модуль отдельно и вместе с вторичным или абсолютным фильтром	К3, К5, К7, G8, К10 или К11	764	1380
С40, С50, С60, С75 и С90 Только модуль	К10 или К11	1025	1210
	К15, К18 или К21	1225	1620
Модуль с вторичным или абсолютным фильтром	К10* или К11*	1025	1690
	К15, К18 или К21	1225	2100

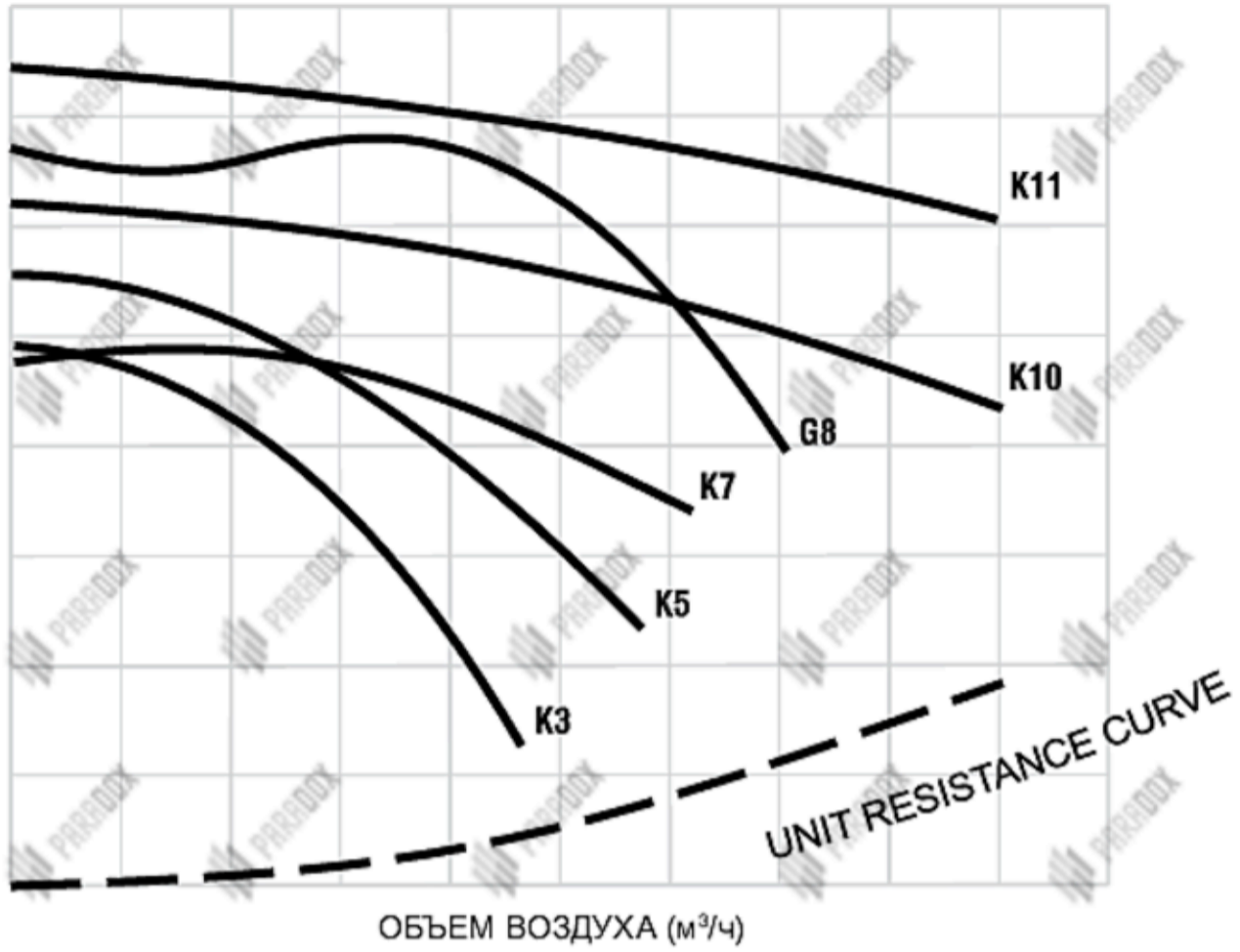
*Вторичные и абсолютные фильтры не предусмотрены для пылеулавливателей С60 с вентиляторами типа К10, а также для С60, С75 и С90 с вентиляторами типа К11.



Тип	A	B	C	D	E	F	G	H
С10, С20 и С30	320 мм	200 мм	3	90 мм	60 мм	12	12 мм	M10
С40, С50, С60, С75 и С90	352 мм	252 мм	2	151 мм	50 мм	8	14 мм	M12

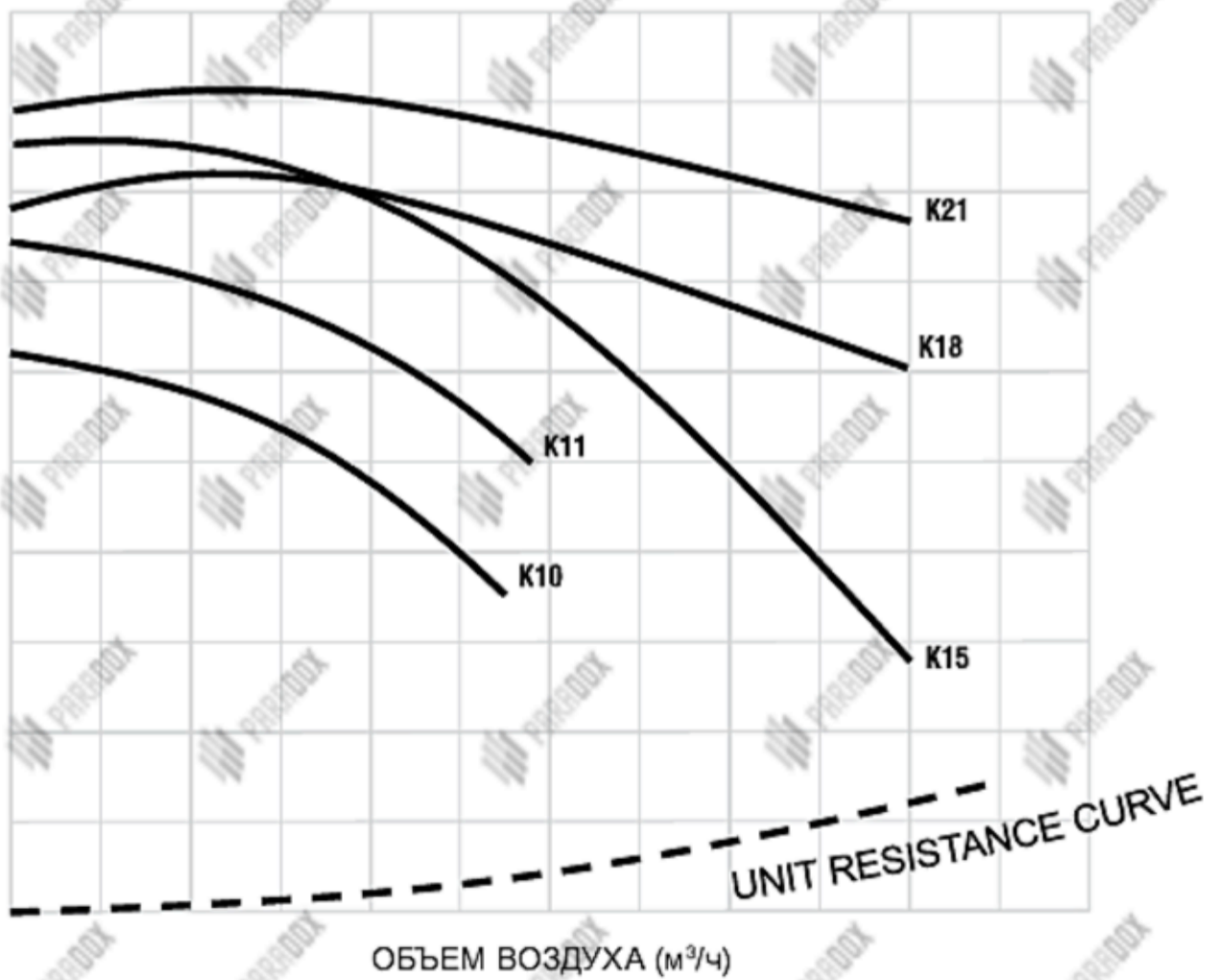
СХЕМА ФЛАНЦА ВЫПУСКНОГО ОТВЕРСТИЯ БУНКЕРА ДЛЯ БАРАБАННОГО ПИТАТЕЛЯ

СТАТИЧЕСКОЕ ДАВЛЕНИЕ НА ВХОДЕ ВЕНТИЛЯТОРА
(мм вод. ст.)



Пылеулавливатели C10, C20 и C30

СТАТИЧЕСКОЕ ДАВЛЕНИЕ НА ВХОДЕ ВЕНТИЛЯТОРА
(мм вод. ст.)



Пылеулавливатели C40, C50, C60, C75 и C90

КРИВЫЕ ПРОИЗВОДИТЕЛЬНОСТИ ВЕНТИЛЯТОРА

ВЫБОР ВЕНТИЛЯТОРА

Эти кривые показывают зависимость статического давления на входе вентилятора от объема при установке вентилятора внутри пылеулавливателя PF Simplest.

Чтобы выбрать наиболее подходящий вентилятор для конкретного применения:

- 1 Определите объем воздуха, необходимого для переноса пыли, в м³/ч
- 2 Определите по графику сопротивление установки (в мм вод. ст.) для требуемого объема воздуха.
- 3 Определите перепад давления на рукавах фильтра перед очисткой, обычно он составляет от 50 до 125 мм вод. ст.
- 4 Оцените перепад давления в подключенной системе, т. е. между местом всасывания и входным отверстием пылеулавливателя.
- 5 Сумма показателей 2, 3 и 4 и будет требуемым статическим давлением (в мм вод. ст.).
- 6 Обратитесь к графику для выбора вентилятора требуемой производительности.

ДОСТУПНЫЕ ВЕНТИЛЯТОРЫ

Тип	Тип вентилятора:	K3	K5	K7	G8	K10	K11	K15	K18	K21
	Мощность двигателя	1,5 кВт	2,2 кВт	3,0 кВт	5,5 кВт	5,5 кВт	7,5 кВт	11,0 кВт	15,0 кВт	18,5 кВт
C10 и C20		●	●	●	●	-	-	-	-	-
C30		●	●	●	●	●	●	-	-	-
C40		-	-	-	-	●	●	●	-	-
C50		-	-	-	-	●	●	●	●	-
C60		-	-	-	-	○	○	●	●	-
C75 и C90		-	-	-	-	-	○	●	●	●

Акустический диффузор входит в стандартную комплектацию. ○ Не совместим с вторичным или абсолютным фильтром.

УРОВНИ ШУМА

Одним из важных соображений при проектировании и выборе нового оборудования является уровень шума. Нормы уровня воздушного шума указаны в некоторых директивах ЕС и соответствующих государственных законодательных актах. В них также указывается порядок действий, которые обязаны предпринять работодатели в случае, если работники ежедневно подвергаются шумовому воздействию в 85 дБ(А) и более.

Уровень шума любого пылеулавливателя PF Simplest, оснащенного акустическим диффузором, вторичным или абсолютным фильтром, находится ниже этого предела при 8-часовой рабочей смене.

ВЗВЕШЕННЫЕ УРОВНИ ЗВУКОВОГО ДАВЛЕНИЯ

Все показания были сняты в обычных промышленных зонах, т. е. в полуреввербирующих средах, при выключенном местном оборудовании.

Измерения проводились в условиях максимальной скорости воздушного потока в радиусе 1,0 м от корпуса оборудования и на высоте 1,6 м от уровня основания с использованием точного измерителя уровня шума и октавного фильтра.

Проте стированные пылеулавливатели имели стандартную конфигурацию, то есть были оснащены акустическим диффузором.

K3	K5	K7	G8	K10	K11	K15	K18	K21
66 дБ(А)	72 дБ(А)	73 дБ(А)	75 дБ(А)	74 дБ(А)	76 дБ(А)*	79 дБ(А)	81 дБ(А)	82 дБ(А)

Уровни шума установленного оборудования могут отличаться в зависимости от условий площадки. *Измеренные

ПРИБЛИЗИТЕЛЬНЫЕ ПОКАЗАТЕЛИ ЧИСТОГО ВЕСА

Пылеулавливатель Unicell с контейнером для сбора пыли

Тип	Тип вентилятора	Только модуль	Модуль с вторичным фильтром	Модуль с абсолютным фильтром
C10-3	K3	548 кг	577 кг	579 кг
	K7	588 кг	617 кг	619 кг
	G8	603 кг	632 кг	634 кг
C20-3	K3	559 кг	588 кг	590 кг
	K5	574 кг	603 кг	605 кг
	K7	599 кг	628 кг	630 кг
C30-3	K3	653 кг	689 кг	700 кг
	K5	668 кг	704 кг	715 кг
	K7	693 кг	729 кг	740 кг
C40-3	K10	1124 кг	1198 кг	1247 кг
	K11	1184 кг	1258 кг	1307 кг
	K15	1279 кг	1363 кг	1413 кг
C50-3	K10	1134 кг	1208 кг	1257 кг
	K11	1194 кг	1268 кг	1317 кг
	K15	1289 кг	1373 кг	1423 кг
C60-3	K10	1144 кг	-	-
	K11	1204 кг	-	-
	K15	1299 кг	1395 кг	1431 кг
C75-3	K11	1389 кг	-	-
	K15	1484 кг	1580 кг	1616 кг
	K18	1509 кг	1605 кг	1641 кг
C90-3	K11	1404 кг	-	-
	K15	1499 кг	1595 кг	1631 кг
	K18	1524 кг	1620 кг	1656 кг
	K21	1629 кг	1725 кг	1761 кг

Пылеулавливатель Unicell с барабанным питателем

Тип	Тип вентилятора	Только модуль	Модуль с вторичным фильтром	Модуль с абсолютным фильтром
C10 R	K3	617 кг	646 кг	648 кг
	K7	631 кг	660 кг	662 кг
	G8	646 кг	675 кг	677 кг
C20 R	K3	602 кг	631 кг	633 кг
	K5	617 кг	646 кг	648 кг
	K7	642 кг	671 кг	673 кг
C30R	K3	703 кг	739 кг	750 кг
	K5	718 кг	754 кг	765 кг
	K7	743 кг	779 кг	790 кг
C40 R	K10	1015 кг	1089 кг	1138 кг
	K11	1075 кг	1149 кг	1198 кг
	K15	1170 кг	1254 кг	1304 кг
C50 R	K10	1025 кг	1099 кг	1148 кг
	K11	1085 кг	1159 кг	1208 кг
	K15	1180 кг	1264 кг	1314 кг
C60 R	K10	1035 кг	-	-
	K11	1095 кг	-	-
	K15	1190 кг	1286 кг	1322 кг
C75 R	K11	1280 кг	-	-
	K15	1375 кг	1689 кг	1725 кг
	K18	1400 кг	1714 кг	1750 кг
C90 R	K11	1295 кг	-	-
	K15	1390 кг	1704 кг	1740 кг
	K18	1415 кг	1729 кг	1765 кг
	K21	520 кг	1834 кг	1870 кг

Все весовые показатели приведены для наиболее тяжелых конфигураций.

ПРИБЛИЗИТЕЛЬНЫЕ ПОКАЗАТЕЛИ ЧИСТОГО ВЕСА

Пылеулавливатель Unicell бункерного типа

Тип	Тип вентилятора	Только модуль	Модуль с вторичным фильтром	Модуль с абсолютным фильтром
C10-3	K3	548 кг	577 кг	579 кг
	K5	563 кг	592 кг	594 кг
	K7	588 кг	617 кг	619 кг
	G8	603 кг	632 кг	634 кг
C20-3	K3	559 кг	588 кг	590 кг
	K5	574 кг	603 кг	605 кг
	K7	599 кг	628 кг	630 кг
	G8	614 кг	643 кг	645 кг
C30-3	K3	653 кг	689 кг	700 кг
	K5	668 кг	704 кг	715 кг
	K7	693 кг	729 кг	740 кг
	G8	708 кг	744 кг	755 кг
	K10	723 кг	759 кг	770 кг
C40-3	K11	788 кг	824 кг	835 кг
	K10	1124 кг	1198 кг	1247 кг
	K11	1184 кг	1258 кг	1307 кг
C50-3	K15	1279 кг	1363 кг	1413 кг
	K10	1134 кг	1208 кг	1257 кг
	K11	1194 кг	1268 кг	1317 кг
C60-3	K15	1289 кг	1373 кг	1423 кг
	K18	1314 кг	1398 кг	1448 кг
	K10	1144 кг	-	-
C75-3	K11	1204 кг	-	-
	K15	1299 кг	1395 кг	1431 кг
	K18	1324 кг	1420 кг	1456 кг
C90-3	K11	1389 кг	-	-
	K15	1484 кг	1580 кг	1616 кг
	K18	1509 кг	1605 кг	1641 кг
C90-3	K21	1614 кг	1710 кг	1746 кг
	K11	1404 кг	-	-
	K15	1499 кг	1595 кг	1631 кг
C90-3	K18	1524 кг	1620 кг	1656 кг
	K21	1629 кг	1725 кг	1761 кг

Пылеулавливатель Unicell вентилируемого типа

Тип	Тип вентилятора	Только модуль	Модуль с вторичным фильтром	Модуль с абсолютным фильтром
C10 V	-	208 кг	-	-
C20 V	-	219 кг	-	-
C30 V	-	281 кг	-	-
C40 V	-	530 кг	-	-
C50 V	-	540 кг	-	-
C60 V	-	550 кг	-	-
C75 V	-	735 кг	-	-
C90 V	-	750 кг	-	-

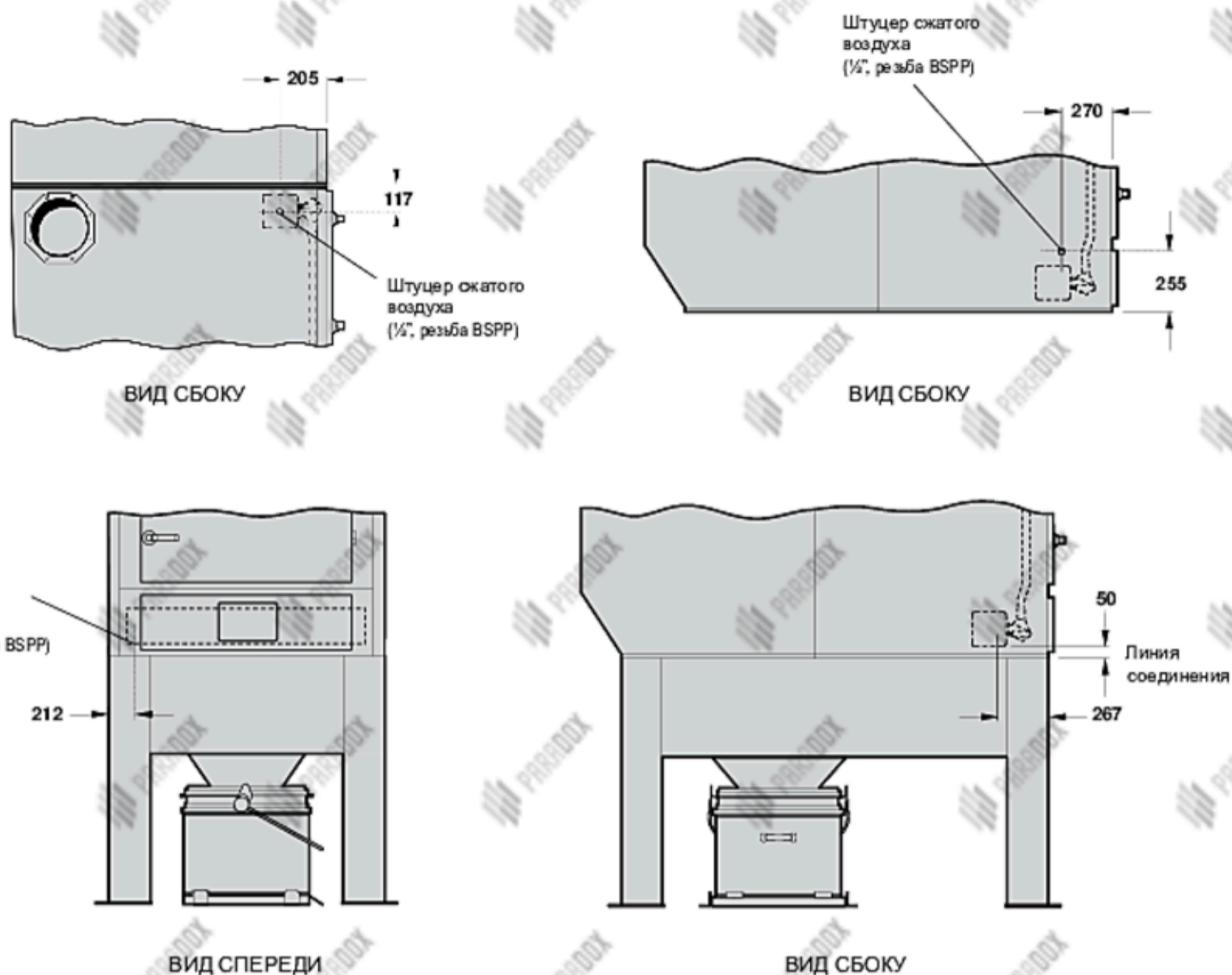
Пылеулавливатель PF Simplest вентилируемого типа с контейнером для сбора пыли

Тип	Тип вентилятора	Только модуль	Модуль с вторичным фильтром	Модуль с абсолютным фильтром
C10-3 V	-	338 кг	-	-
C20-3 V	-	349 кг	-	-
C30-3 V	-	421 кг	-	-
C40-3 V	-	849 кг	-	-
C50-3 V	-	859 кг	-	-
C60-3 V	-	869 кг	-	-
C75-3 V	-	1054 кг	-	-
C90-3 V	-	1069 кг	-	-

Пылеулавливатель PF Simplest вентилируемого типа с барабанным питателем

Тип	Тип вентилятора	Только модуль	Модуль с вторичным фильтром	Модуль с абсолютным фильтром
C10 VR	-	381 кг	-	-
C20 VR	-	392 кг	-	-
C30 VR	-	471 кг	-	-
C40 VR	-	740 кг	-	-
C50 VR	-	750 кг	-	-
C60 VR	-	760 кг	-	-
C75 VR	-	945 кг	-	-
C90 VR	-	960 кг	-	-

Все весовые показатели приведены для наиболее тяжелых конфигураций.



Пылеулавливатели стандартного и вентилируемого типа с контейнером для сбора пыли или барабанным питателем*

*Для пылеулавливателей, оснащенных контроллером РТ или дополнительной компрессорной установкой, см. рисунок в правом верхнем углу страницы.

РАСПОЛОЖЕНИЕ ШТУЦЕРА ПОДАЧИ СЖАТОГО ВОЗДУХА В ПЫЛЕУЛАВЛИВАТЕЛЬ

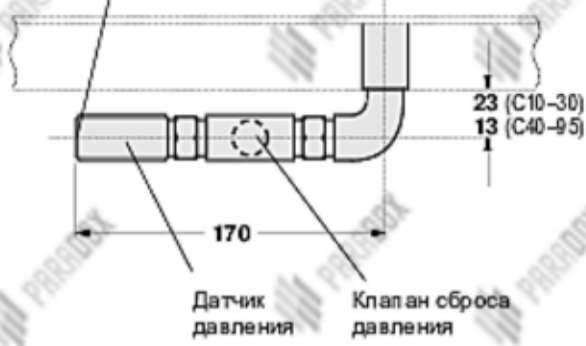
ТРЕБОВАНИЯ К СЖАТОМУ ВОЗДУХУ

Тип	Рабочее давление сжатого воздуха ^а	Нормальный объем воздуха — свободная подача воздуха ^б с интервалом 12 с ^а	Длительность импульса
C10	3,7 бара	7,3 м³/ч	100 мс
C20	3,7 бара	7,3 м³/ч	100 мс
C30	3,7 бара	9,6 м³/ч	100 мс
C40	4,5 бара	13,7 м³/ч	100 мс
C50	4,5 бара	13,7 м³/ч	100 мс
C60	4,5 бара	13,7 м³/ч	100 мс
C75	5,2 бара	15,6 м³/ч	100 мс
C90	5,2 бара	15,6 м³/ч	100 мс

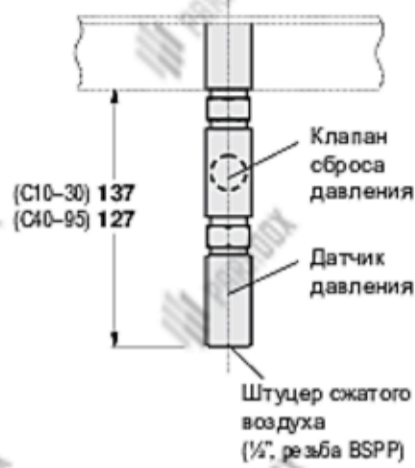
^а Нормальное рабочее давление. ^б Рекомендуемый нормальный объем чистого сухого сжатого воздуха.

^а Рекомендуемая начальная настройка; значения могут быть изменены на основании опыта работы

Штуцер сжатого воздуха
(1/2" резьба BSPP)

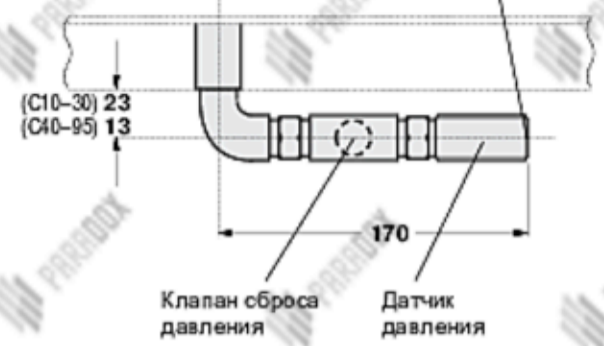


Датчик давления
Клапан сброса давления



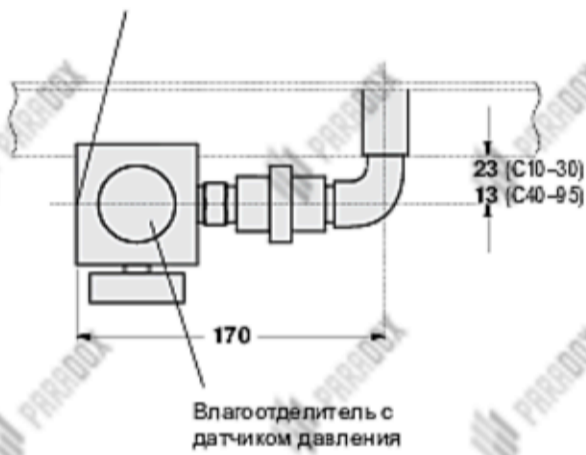
Штуцер сжатого воздуха
(1/2" резьба BSPP)

Штуцер сжатого воздуха
(1/2" резьба BSPP)

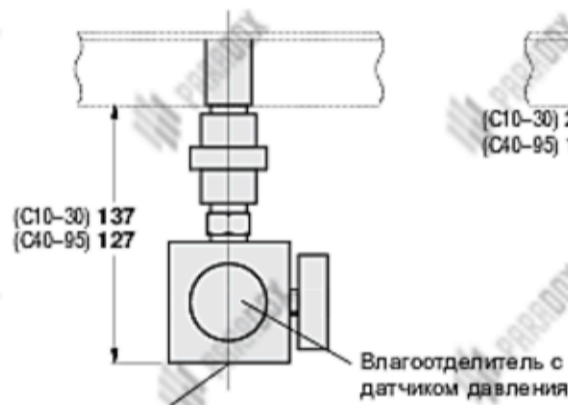


Клапан сброса давления
Датчик давления

Штуцер сжатого воздуха
(1/2" резьба BSPP)

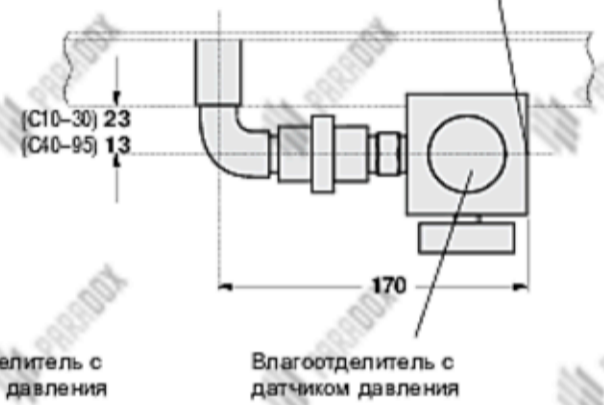


Влагоотделитель с датчиком давления



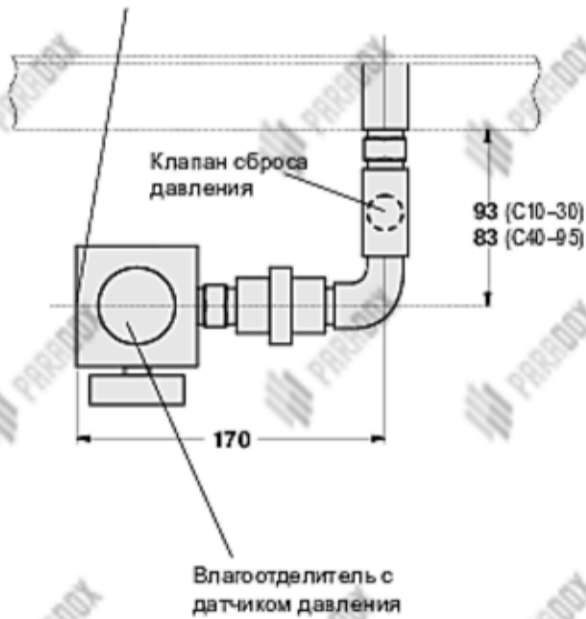
Штуцер сжатого воздуха
(1/2" резьба BSPP)

Штуцер сжатого воздуха
(1/2" резьба BSPP)



Влагоотделитель с датчиком давления

Штуцер сжатого воздуха
(1/2" резьба BSPP)

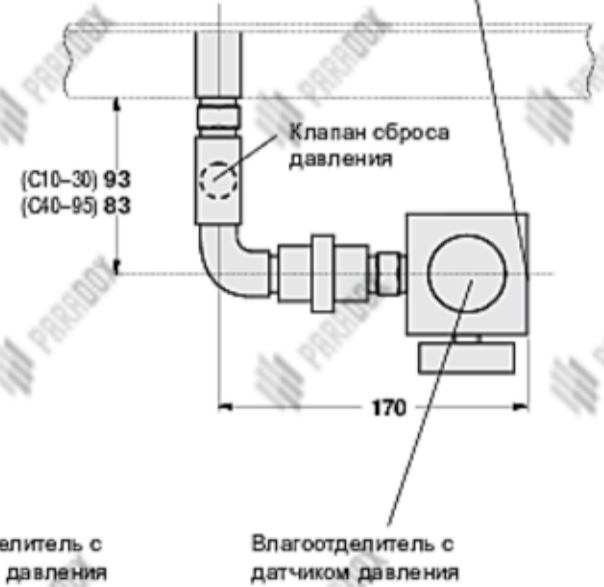


Влагоотделитель с датчиком давления



Штуцер сжатого воздуха
(1/2" резьба BSPP)

Штуцер сжатого воздуха
(1/2" резьба BSPP)



Влагоотделитель с датчиком давления

СХЕМЫ АЛЬТЕРНАТИВНОГО РАЗМЕЩЕНИЯ ДОПОЛНИТЕЛЬНОЙ КОМПРЕССОРНОЙ УСТАНОВКИ

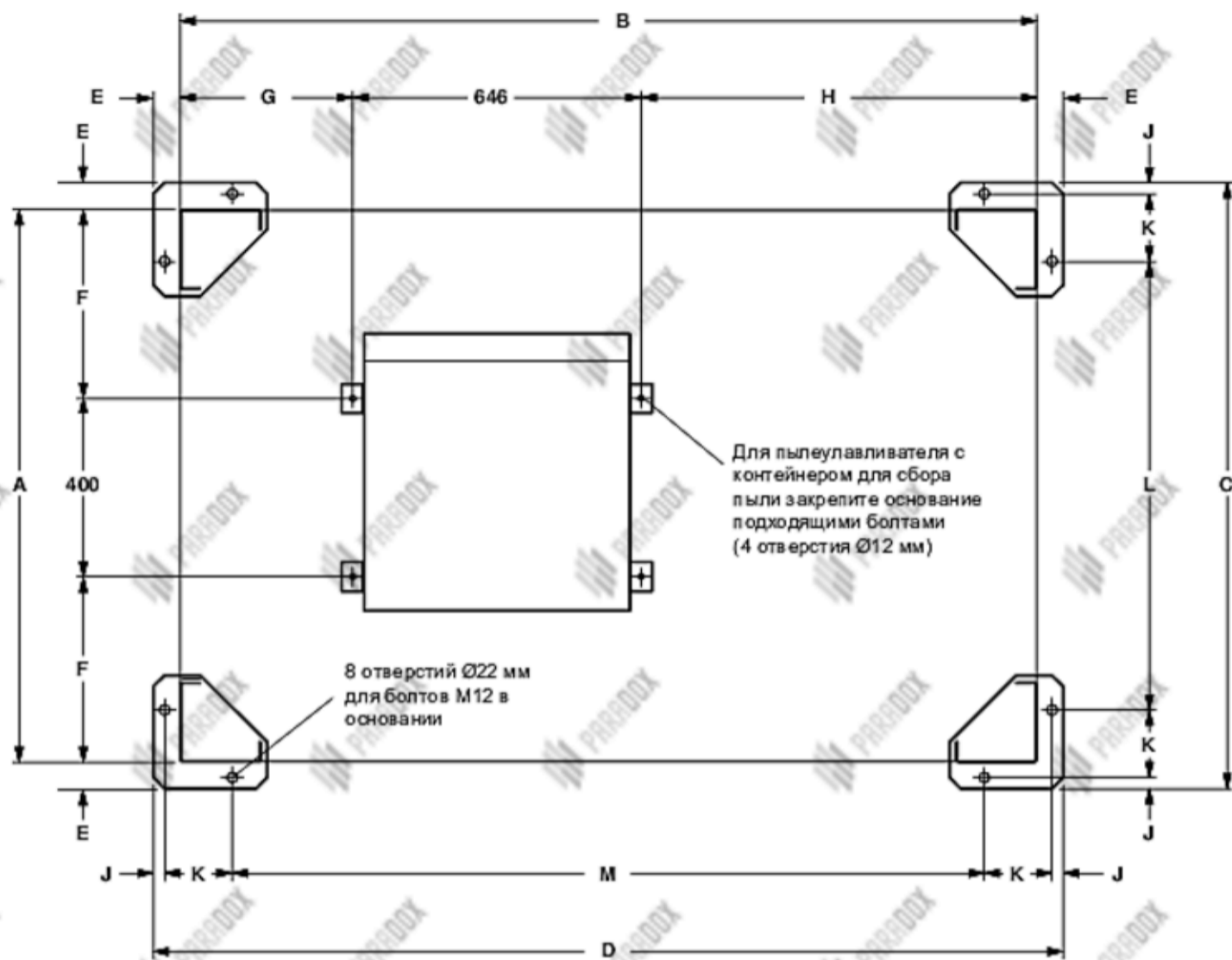
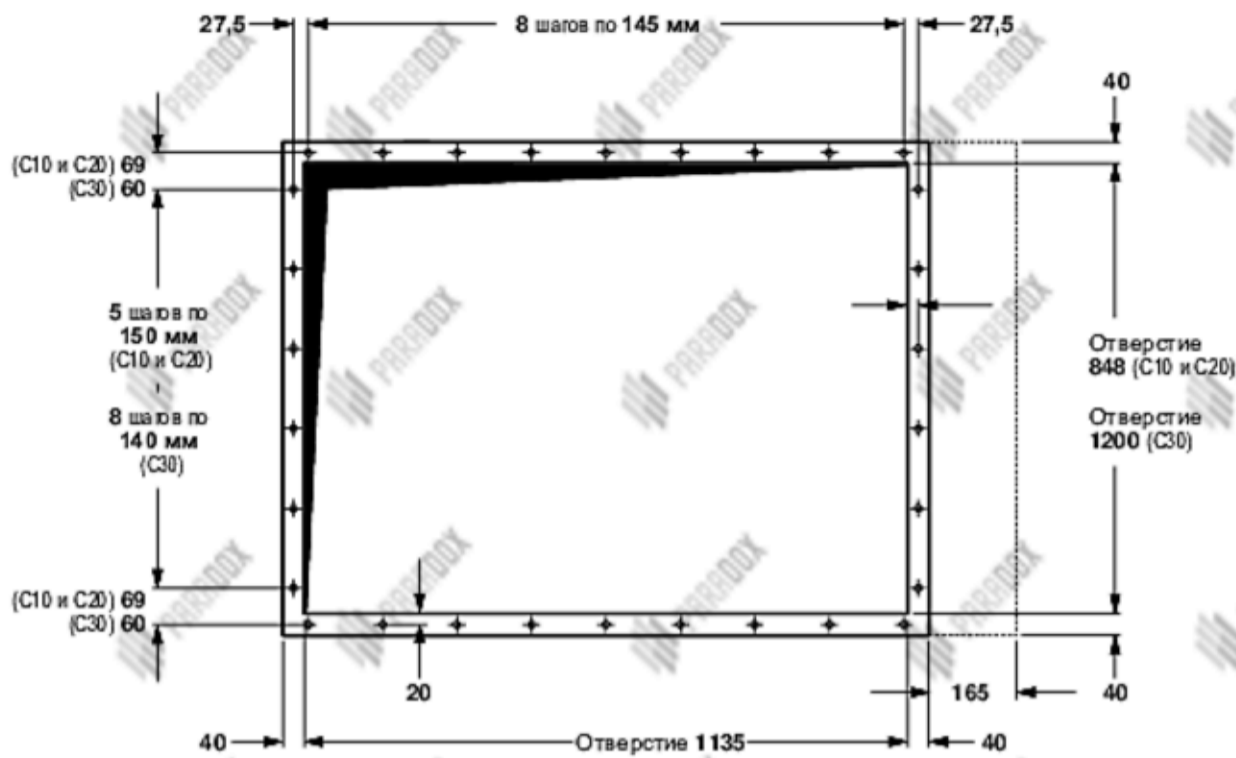


СХЕМА ОСНОВАНИЯ ДЛЯ ПЫЛЕУЛАВЛИВАТЕЛЕЙ СТАНДАРТНОГО И ВЕНТИЛИРУЕМОГО ТИПОВ С КОНТЕЙНЕРОМ ДЛЯ СБОРА ПЫЛИ ИЛИ БАРАБАННЫМ ПИТАТЕЛЕМ (на примере моделей С40–90)

РАЗМЕРЫ в мм

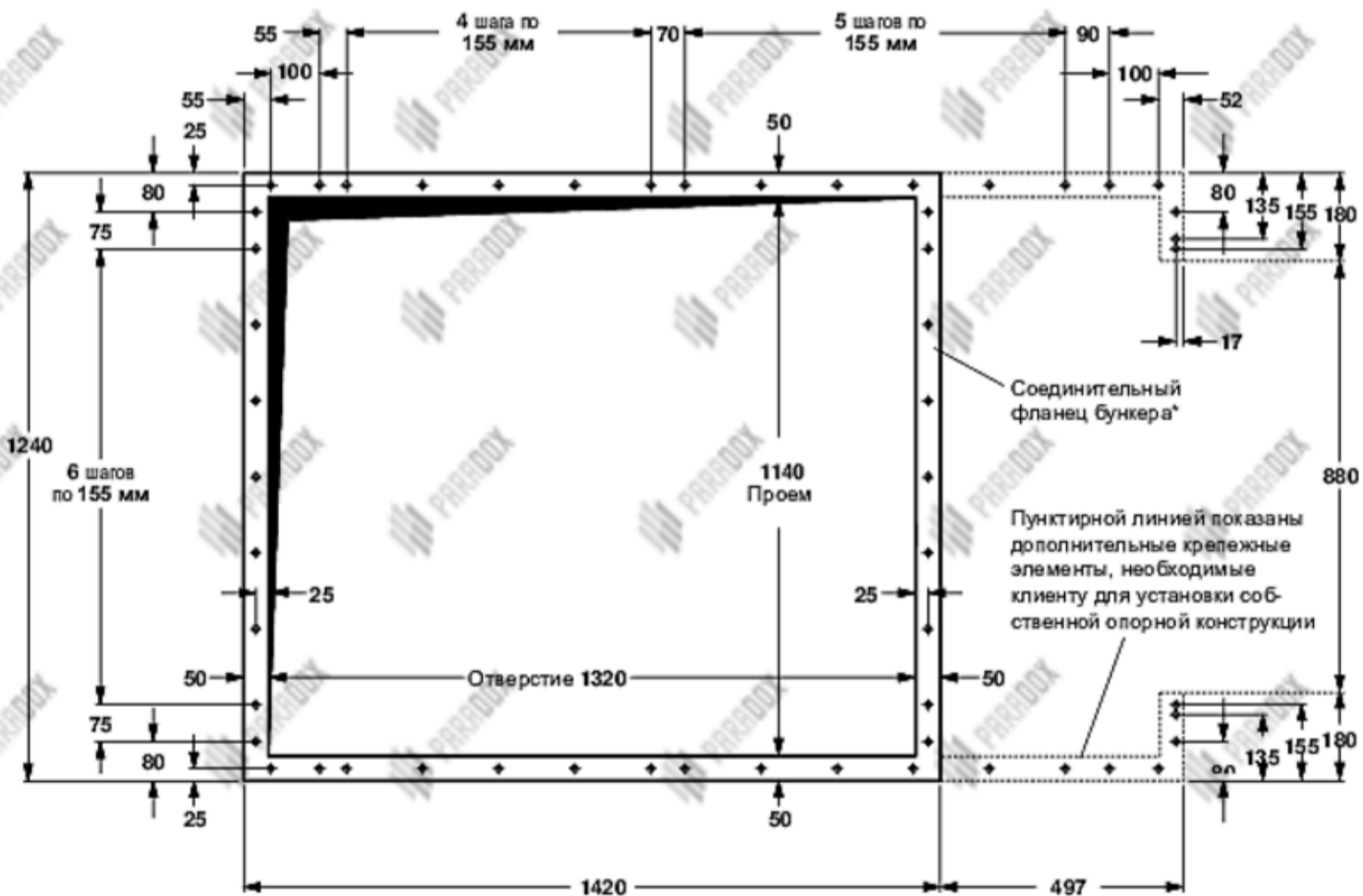
Тип	A	B	C	D	E	F	G	H	J	K	L	M
C10	928	1380	1038	1490	55	264	272	462	20	157	684	1136
C20	928	1380	1038	1490	55	264	272	462	20	157	684	1136
C30	1280	1380	1390	1490	55	440	272	462	20	157	1036	1136
C40	1240	1920*	1360	2040	60	420	387	887	25	152	1006	1686
C50	1240	1920*	1360	2040	60	420	387	887	25	152	1006	1686
C60	1240	1920*	1360	2040	60	420	387	887	25	152	1006	1686
C75	1240	1920*	1360	2040	60	420	387	887	25	152	1006	1686
C90	1240	1920*	1360	2040	60	420	387	887	25	152	1006	1686

*Измерение с передней стороны пылеулавливателя



C10, C20 и C30
(Изображены модели C10 и C20)

ПЕРЕДНЯЯ ЧАСТЬ ПЫЛЕУЛАВЛИВАТЕЛЯ



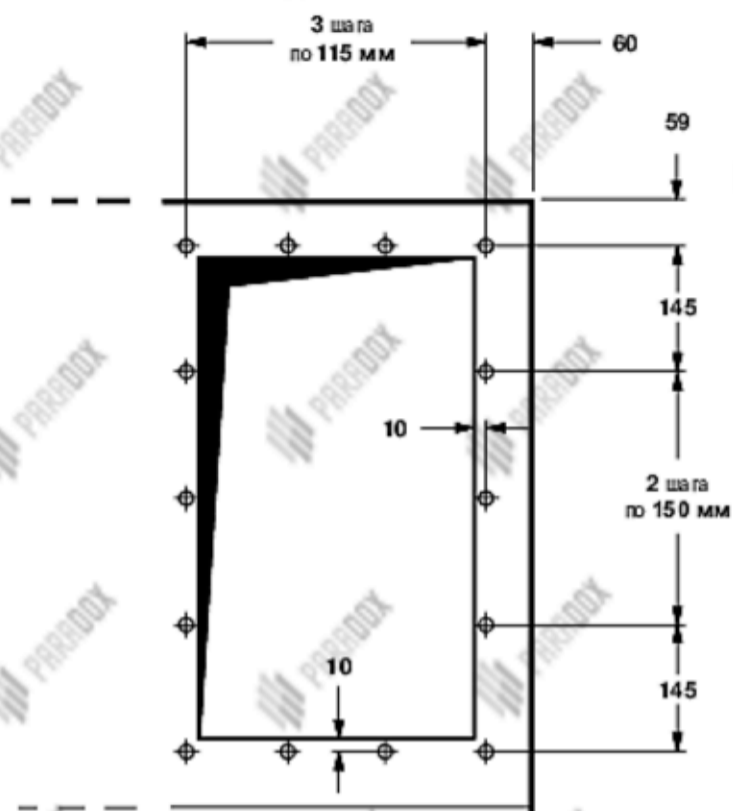
C40, C50, C60, C75 и C90

*ПРИМЕЧАНИЕ. К нижней стороне соединительного фланца бункера всегда должен быть доступ, например через опоры, установленные самостоятельно.

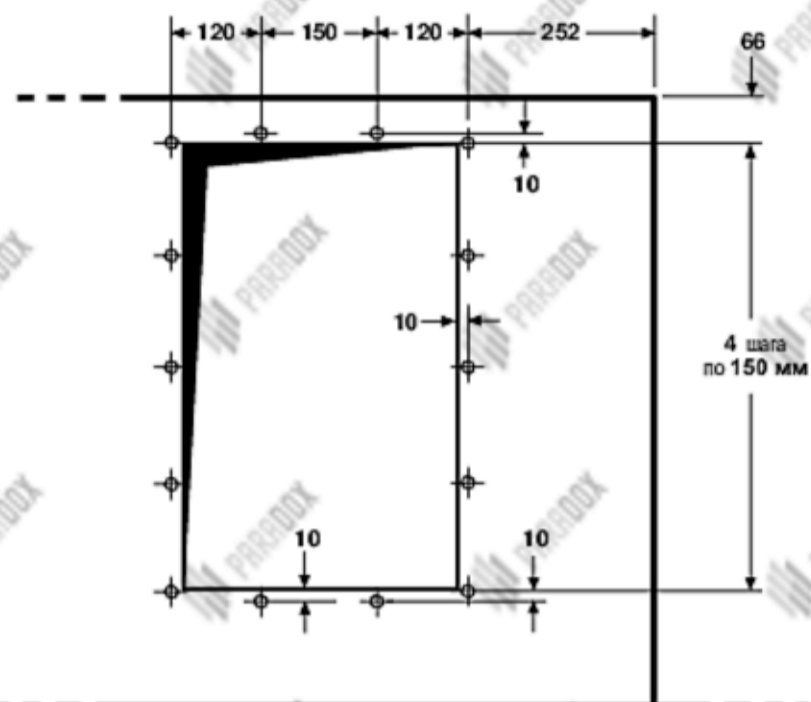
ПЕРЕДНЯЯ ЧАСТЬ ПЫЛЕУЛАВЛИВАТЕЛЯ

СХЕМА ПРОЕМА И МОНТАЖНОГО ФЛАНЦА ДЛЯ ПЫЛЕУЛАВЛИВАТЕЛЕЙ БУНКЕРНОГО И ВЕНТИЛИРУЕМОГО ТИПОВ

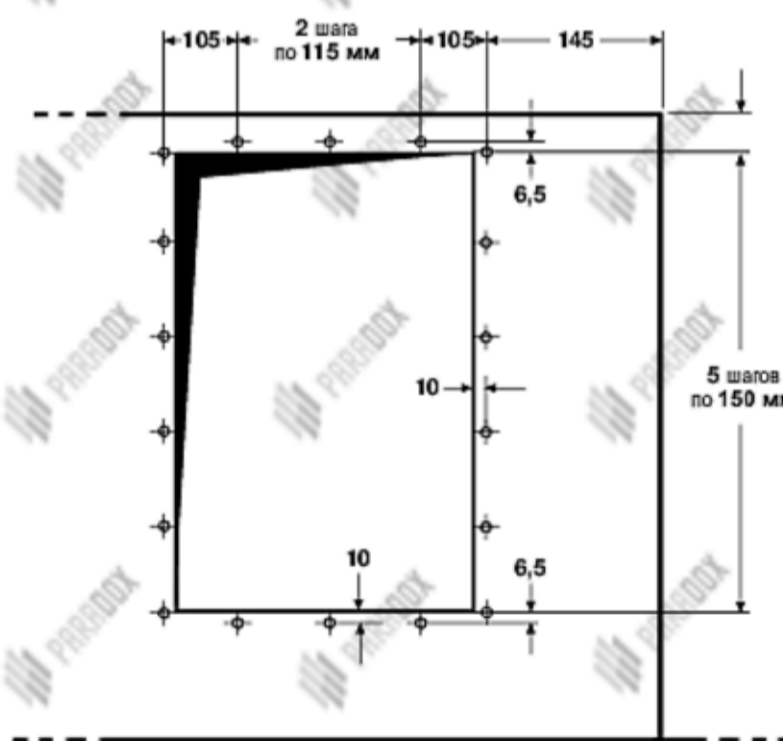
Все отверстия Ø12 мм для установочных винтов M10



C10, C20 и C30

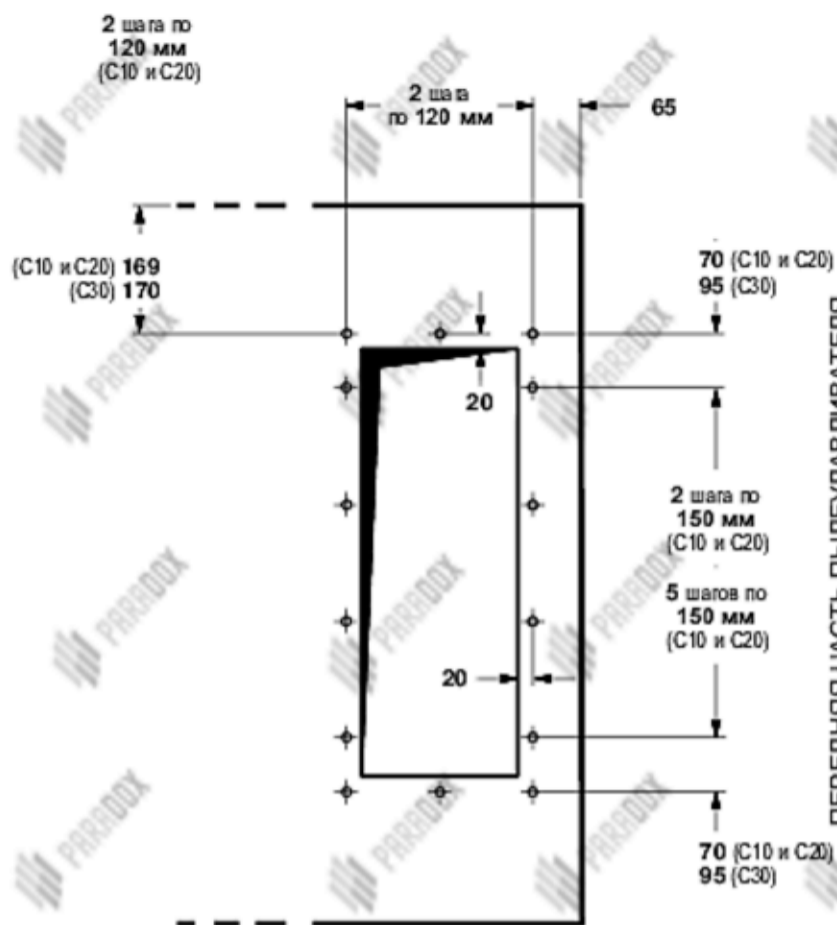


C40, C50, C60, C75 и C90
с вентиляторами типов K10 или K11



C40, C50, C60, C75 и C90 с вентиляторами типов K15, K18 или K21

**СХЕМА ВЫПУСКНОГО ОТВЕРСТИЯ ОЧИЩЕННОГО ВОЗДУХА ДЛЯ ПЫЛЕУЛАВЛИВАТЕЛЕЙ
СТАНДАРТНОГО И БУНКЕРНОГО ТИПОВ (со снятой решеткой)**
Все отверстия имеют резьбу под установочные винты M6

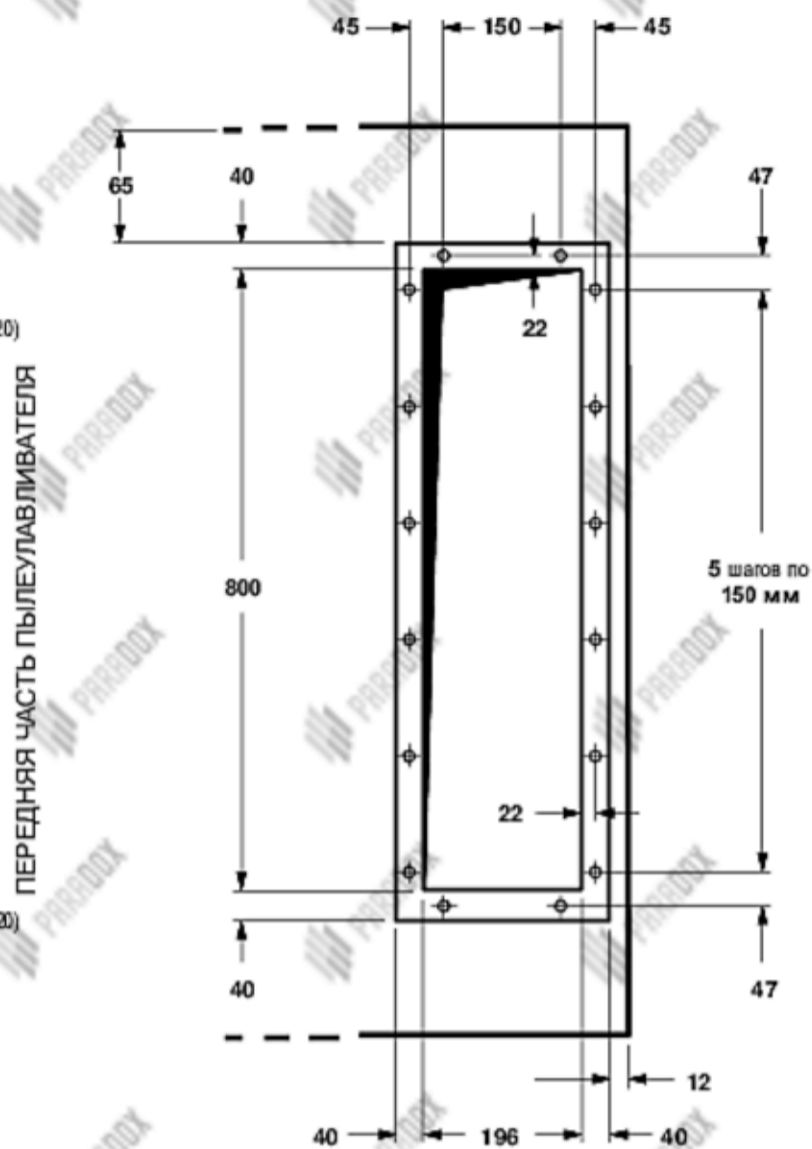


ВИД СВЕРХУ

C10, C20 и C30

(Изображены модели C10 и C20)

Все отверстия Ø10 мм для установочных винтов M8



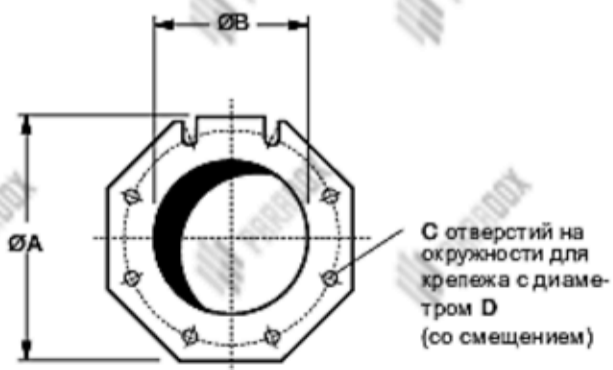
ВИД СВЕРХУ

C40, C50, C60, C75 и C90

Фланец выступает на 48 мм над верхней гранью пылеулавливателя

Все отверстия Ø12 мм для установочных винтов M10

СХЕМА ВЫПУСКНОГО ОТВЕРСТИЯ ОЧИЩЕННОГО ВОЗДУХА ДЛЯ ПЫЛЕУЛАВЛИВАТЕЛЕЙ ВЕНТИЛИРУЕМОГО ТИПА



С отверстий на окружности для крепежа с диаметром D (со смещением)

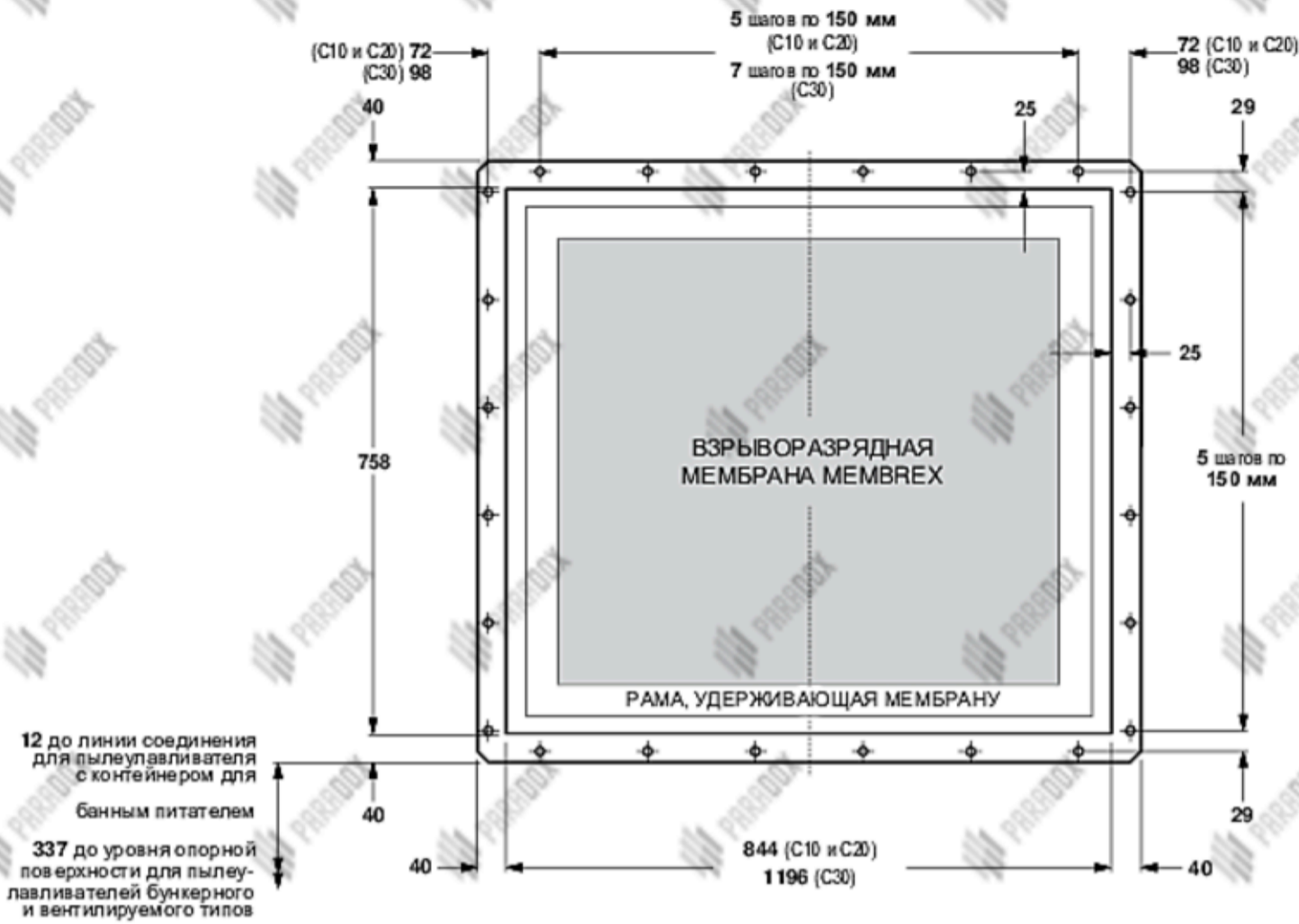
Тип	A	B	C	D
C10, C20 и C30	307 мм	250 мм	8	292 мм
C40, C50 и C60	414 мм	355 мм	8	405 мм
C75 и C90	521 мм	450 мм	12	497 мм

Окружность для крепежа согласно DIN 24154/2

СХЕМА ВПУСКНОГО ОТВЕРСТИЯ ДЛЯ ЗАПЫЛЕННОГО ВОЗДУХА

(на примере моделей C10–60)

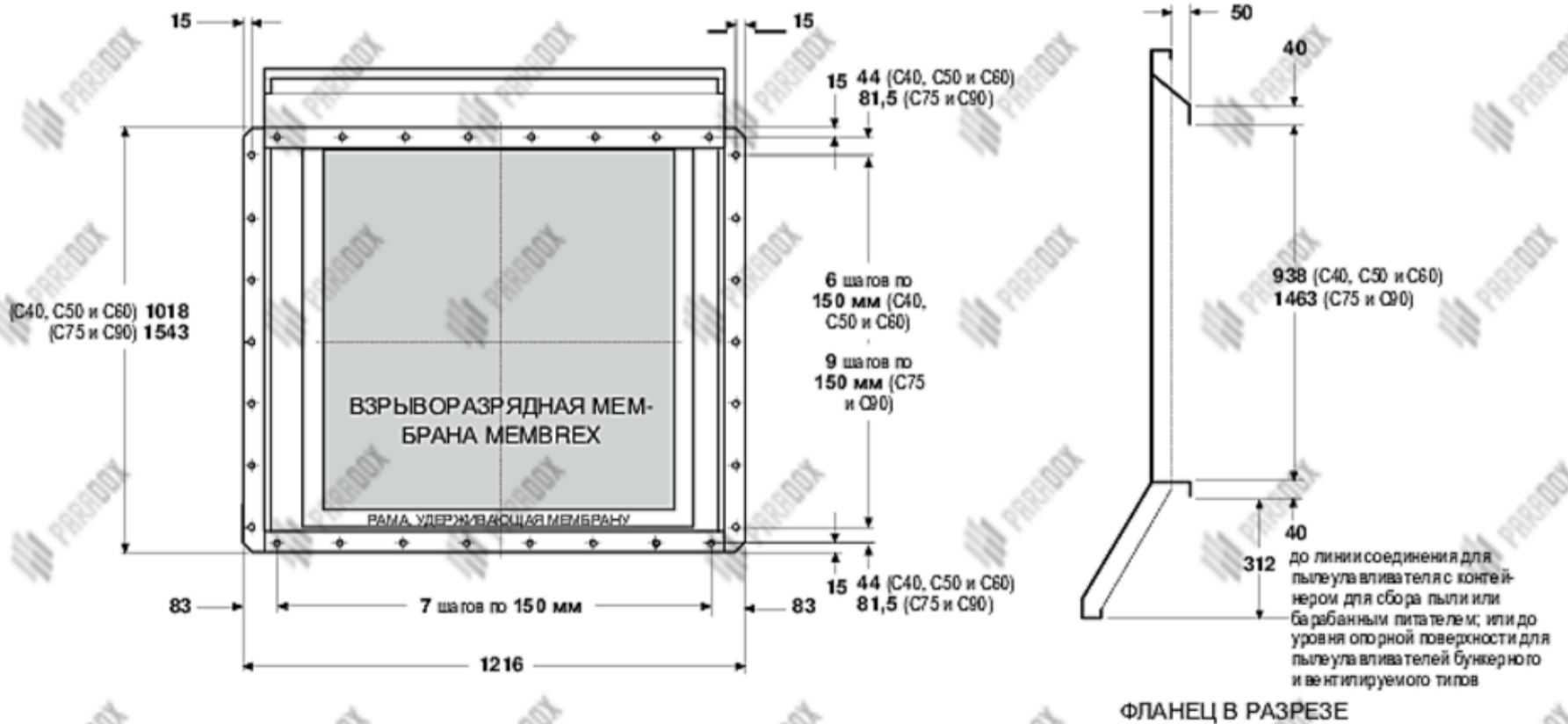
Все отверстия Ø12 мм для болтов M10.



C10, C20 и C30

(Изображены модели C10 и C20)

Монтажный фланец выступает на 60 мм от задней стенки пылеулавливателя. Все отверстия Ø10 мм для установочных винтов M8.



C40, C50, C60, C75 и C90

(Изображены модели C40, C50 и C60)

Все отверстия Ø12 мм для установочных винтов M10

СХЕМА МОНТАЖА ДЛЯ ФЛАНЦА ЗАДНЕЙ ВЗРЫВОРАЗРЯДНОЙ ПАНЕЛИ

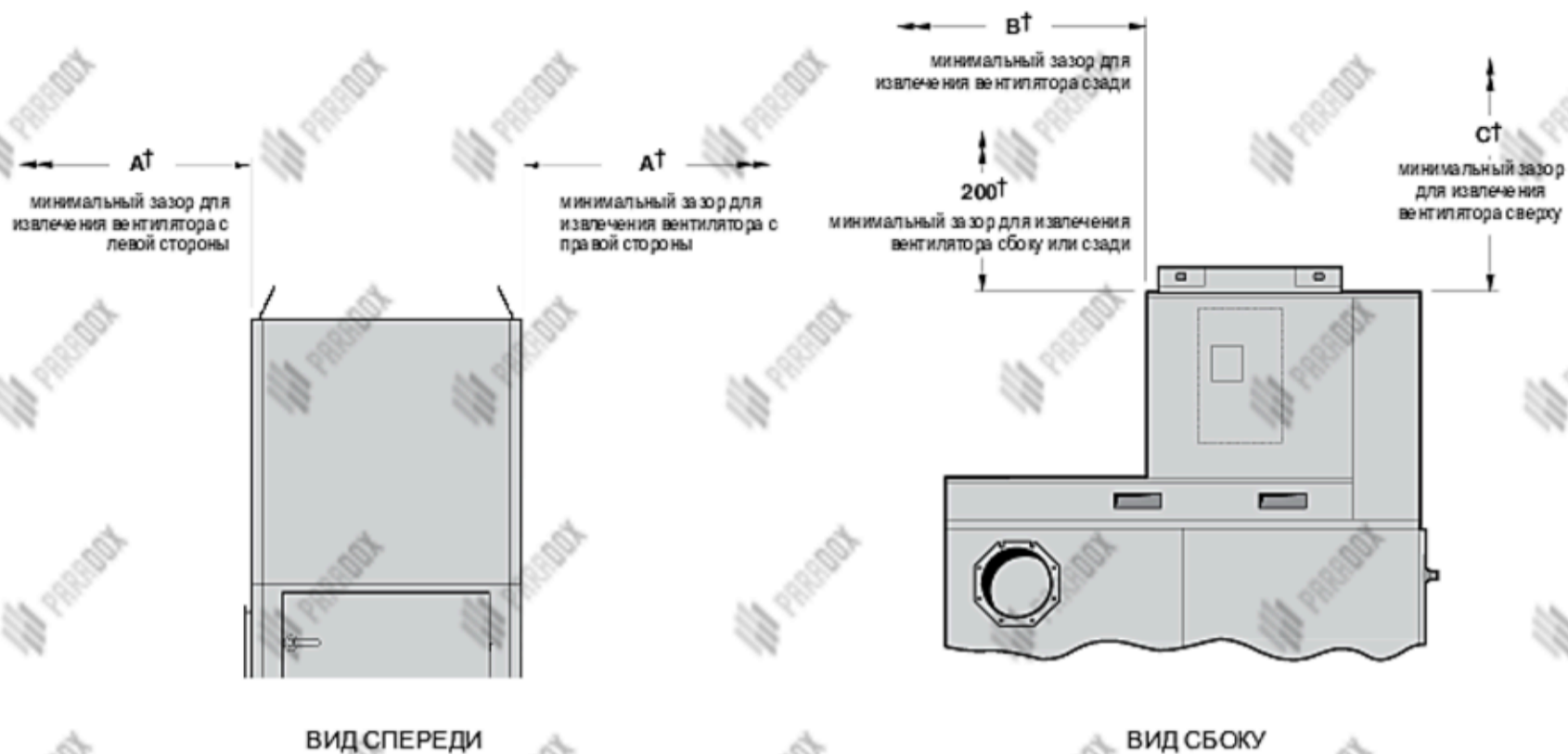


СХЕМА ИЗВЛЕЧЕНИЯ ВЕНТИЛЯТОРА ДЛЯ МОДЕЛЕЙ PF Simplest
(изображена модель C50 K10)

Тип вентиляторного агрегата	K3	K5	K7	G8	K10	K11	K15	K18	K21
Размер A†	390 мм	590 мм	565 мм	690 мм	595 мм	720 мм	910 мм	930 мм	930 мм
Размер B†	590 мм	590 мм	640 мм	655 мм	695 мм	725 мм	965 мм	1015 мм	1015 мм
Размер C†	700 мм	700 мм	700 мм	605 мм	780 мм	830 мм	1005 мм	1025 мм	1025 мм
Вес:	55 кг	70 кг	95 кг	110 кг	125 кг	185 кг	240 кг	265 кг	370 кг

† Указаны только размеры, необходимые для извлечения вентиляторного агрегата, без учета грузоподъемного оборудования. Все весовые показатели приведены для наиболее тяжелых конфигураций.

